




Брошюра

Редакция  
04/2013

Надежное решение для промышленных коммуникаций

# RUGGEDCOM RSG2488

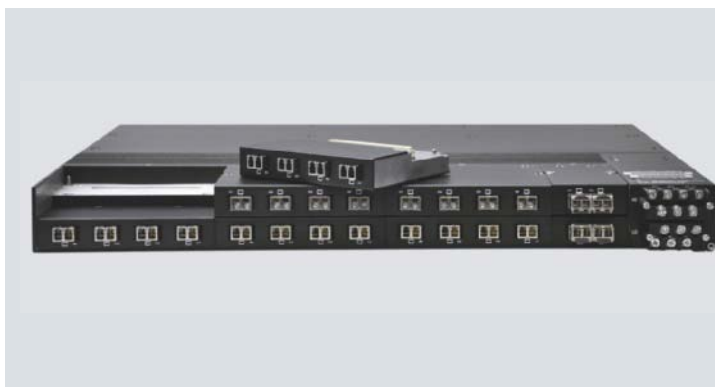
Передовой Гигабитный Ethernet коммутатор высокой плотности для энергетики

RSG2488 первый управляемый, неблокируемый коммутатор с 28 Гбит портами, со сменными модулями и источниками питания горячей замены специально для энергетики. RSG2488 сделан чтобы занимая меньше места, уменьшая время ремонта и обслуживания, снизить стоимость владения сети с большей готовностью.

RSG2488 последнее прибавление в линейке продуктов Siemens для промышленных коммуникаций в любых условиях. Благодаря рабочему диапазону от -40 до +85 °C, литому алюминиевому корпусу 1U и опциональному комформному покрытию RSG2488 может быть установлен практически в любом месте.

Устанавливая различные сменные модули в RSG2488 можно получить до 28 портов 10/100/1000TX, 100FX или 1000SX. Благодаря конструкции с вертикальной вставкой модулей и размеру 1U, RSG2488 обеспечивает пользователям гибкость и простоту обслуживания необходимые для эффективного развёртывания, поддержки и развития производительной локальной сети.

Проверенные RuggedRated конструкция, и операционная система ROS коммутатора RSG2488, предлагают высокую надёжность, современную информационную безопасность и передовой набор сетевых возможностей, что делает его идеальным при создания безопасной сети для жизненно важных приложений управления реального времени.





## Особенности

### Исключительная гибкость

- До 28 портов с неблокируемой коммутацией (6 4-х портовых и 2 2-х портовых модулей)
- Сочетание медных и оптических Гигабитных портов общим количеством до 28-и
- Рабочий температурный диапазон от -40 до +85 °C
- Шасси полностью из алюминия

### Компактный форм фактор 1U

- Конструкция не занимающая большой объём

### Вертикальная установка модулей

- Простое обслуживание и модернизация с малыми затратами в полевых условиях

### Два резервируемых источника питания

- Горячая замена, без внешних кабелей
- Высокое напряжение (100 – 300 В постоянного или 88 – 300 В переменного тока)
- Умные БП видят потерю входного напряжения

### Быстрое восстановление при отказе

- Менее 5 мс на соединение двух коммутаторов

### Поддержка кабельной системы Siemens FastConnect Connector

#### Оптическая спецификация

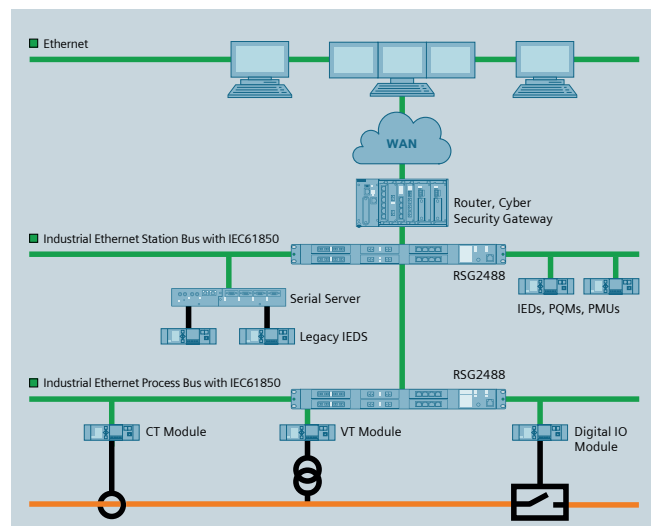
Параметр	Тип оптоволокна			
	Multimode	Singlemode	Singlemode	Singlemode
Разъём	LC, LC-SFP	SC, LC, LC-SFP	SC, LC, LC-SFP	LC-SFP
Типичная дальность	500 m	10 km	25 km	70 km
Длина волны	850 nm	1310 nm	1310 nm	1550 nm
Сердцевина/оболочка (nm)	50/125 или 62.5/125	8/125 или 9/125	8/125 или 9/125	8/125 или 9/125
TX мощность (Мин/Макс dbm)	-9.5/-4	-9.5/-3	-7/-3	0/5
RX чувствительность dbm	-20	-22	-26	-23
RX насыщение dbm	0	-3	-3	0
Типичный бюджет dbm	14	17	19	25

### Операционная система ROS (Rugged Operating System)

- Plug and Play, простота эксплуатации – согласование скорости, дуплекса и типа кабеля
- MSTP 802.1Q-205 (прежде известно как 802.1s)
- RSTP (802.1w) и Enhanced Rapid SpanningTree
- Время восстановления связи с eRSTP < 5мс на связь
- QoS (802.1p) для приложений реального времени
- Ограничение скорости на порту
- Конфигурация, статус, защита, статистика порта
- Синхронизация времени SNTP (клиент и сервер)
- Управление: Web, Telnet, CLI
- SNMP v1/v2c/v3 (с 56-битной шифрацией)
- Удалённый мониторинг (RMON)
- Богатый набор средств диагностики с логами и алармами

### RuggedRated для надёжной работы в тяжолых условиях

- Невосприимчивость к ЭМИ и сильным скачкам питания – Техника Zero-Packet-Loss (отсутствие потери пакетов) – Соответствует IEEE 1613 Класс 2 (электроподстанции)<sup>(1)</sup> – Превосходит МЭК 61850-3 (электроподстанции) – Превосходит МЭК 61800-3 (привода с регулируемой скоростью) – Превосходит МЭК 61000-6-2 (промышленные зоны)
- Температура работы от -40 до +85 °C без вентиляторов
- Защитное конформное покрытие печатных плат (опция)



(1) Требуется разъёмы Siemens FastConnect и экранированный кабель

Коды заказа RSG2488				
Примеры кодов заказа				
Идентификатор слота	Slot 1	Slot 3	Slot 5	Slot 7
Код заказа	Axx	Cxx	Exx	Gxx
Идентификатор слота	Slot 2	Slot 4	Slot 6	Slot 8
Код заказа	Bxx	Dxx	Fxx	Hxx

Код	Тип продукта	Артикул
<b>Шасси</b>		
	Advanced utility grade, high density Ethernet switch	6GK6024-8GS2
	Non-controlled, advanced utility grade, high density Ethernet switch	6GK6024-8GS1
<b>Источник питания 1 (PS1)</b>		
3	100-300 V DC or 88-264 V AC Screw terminal block	6GK6000-8PS13-1EA0
6	100-300 V DC or 88-264 V AC Pluggable terminal block	6GK6000-8PS16-1EA0
<b>Источник питания 2 (PS2)</b>		
3	100-300 V DC or 88-264 V AC	6GK6000-8PS13-1EA0
0	No Power supply (blank power supply cover only)	6GK6000-8PS10-1EA0
<b>Опции монтажа</b>		
D	19" Rack Mount Kit	6GK6000-8MA10-0AA0
E	DIN and Panel Mount Kit	6GK6000-8MA20-0AA0
F	19" Rack, DIN, and Panel Mount Kit	6GK6000-8MA00-0AA0
A	No Mounting Option	
<b>Опции на будущее</b>		
A	Future Options	
<b>MOD: Модификация производства (покрытие печатных плат)</b>		
0	None	
1	Conformal coating	
<b>4-х портовые модули; Слоты с 1-го по 6-й (Axx - Fxx)</b>		
00	RSG2488 4 Port Blank Module	6GK6000-8AA00-4EA0
01	4 x 10/100/1000Tx RJ45	6GK6000-8CG01-4EA0
02	4 x 10/100/1000Tx FastConnect	6GK6000-8CG02-4EA0
05	4 x 1000SX - Multimode, 850 nm, LC, 500 m	6GK6000-8FG01-4EA0
07	4 x 1000LX - Singlemode, 1310 nm, LC, 10 km	6GK6000-8FG03-4EA0

Код	Тип продукта	Артикул
08	4 x 1000LX SFP - Blank (no optical transceiver)	6GK6000-8FG50-4EA0
09	4 x 1000SX SFP - Multimode, 850 nm, LC, 500 m	6GK6000-8FG51-4EA0
10	4 x 1000LC - Singlemode SFP, LC, 10 km	6GK6000-8FG52-4EA0
11	4 x 1000LC - Singlemode, 1300 nm, SFP LC, 25 km	6GK6000-8FG53-4EA0
12	4 x 1000LC - Singlemode, 1550 nm, SFP, 70 km	6GK6000-8FG54-4EA0
13	4 x 100FX - Multimode, 1300 nm, ST, 2 km	6GK6000-8FX01-4EA0
15	4 x 100FX - Singlemode, 1310 nm, ST, 20 km	6GK6000-8FX04-4EA0
17	4 x 100FX Singlemode, 1310 nm, LC, 20 km	6GK6000-8FX06-4EA0
19	4 x 100FX – Multimode, 1300 nm, LC, 2 km	6GK6000-8FX11-4EA0
<b>2-х портовые модули; Слоты 7-й и 8-й (Gxx - Hxx)</b>		
60	2 Port Blank Module	6GK6000-8AA00-2EA0
61	2 x 10/100/1000Tx RJ45	6GK6000-8CG01-2EA0
62	2 x 10/100/1000Tx FastConnect	6GK6000-8CG02-2EA0
65	2 x 1000LX SFP - Blank (no optical transceiver)	6GK6000-8FG50-2EA0
67	2 x 1000SX SFP - Multimode, 850 nm, LC, 500m	6GK6000-8FG51-2EA0
68	2 x 1000LX SFP - Singlemode, 1310 nm, LC, 10 km	6GK6000-8FG52-2EA0
69	2 x 1000LX SFP - Singlemode, 1310 nm, LC, 25 km	6GK6000-8FG53-2EA0
70	2 x 1000LX SFP - Singlemode, 1550 nm, LC, 70 km	6GK6000-8FG54-2EA0
71	2 x 100FX SFP Multimode 1310 nm LC 2 km	6GK6000-8FX51-2EA0

Пример	Артикул
RSG2488 with 19" rack mount, 2 – 100-300VDC power supplies (PS1 & PS2), 6 – 4 port 1000SX Multimode LC, 2 – 2 port 1000Tx RJ45 and no conformal coating	6GK6024-8GS23-3DA0-Z A05+B05+C05+D05+E05+F05+G61+H61

## Промышленная безопасность

Для обеспечения безопасной работы оборудования или механизмов также необходимо предпринять соответствующие профилактические мероприятия и интегрировать компоненты автоматизации и приводов в состоянии самой современной и целостной концепции промышленной безопасности для всего оборудования или механизмов. Вы можете найти дополнительную информацию по адресу: [www.siemens.com/industrialsecurity](http://www.siemens.com/industrialsecurity)

Siemens AG  
Industry Sector  
Sensors and Communication  
Postfach 4848  
90026 NÜRNBERG  
GERMANY

Subject to change without prior notice  
Order No. 6ZB5531-0AA02-0BA0  
MP.R1.SC.0000.56.3.02 / Dispo 26000  
BR 0413 3. WÜ 4 En  
Printed in Germany  
© Siemens AG 2013

Информация, представленная в данной брошюре, содержит описания и характеристики, которые в случае фактического использования не всегда соответствуют описанию, или могут измениться в результате дальнейшего развития продуктов. Обязательство предоставить точные характеристики может возникнуть только в случае если это специально оговорено в условиях контракта. Наличие и технические характеристики могут быть изменены без предварительного уведомления. Все названия продуктов могут быть товарными знаками или брендами Siemens AG или компаний-поставщиков, использование которых третьими сторонами для собственных целей может нарушать права владельцев.