

ТЕПЛОЧИСЛИТЕЛЬ **ВЗЛЕТ ТСРВ**

ИСПОЛНЕНИЕ
ТСРВ-042

РУКОВОДСТВО ПО ЭКСПЛУАТАЦИИ
Часть II

В84.00-00.00 РЭ



Россия, Санкт-Петербург

**Система менеджмента качества АО «Взлет»
сертифицирована на соответствие
ГОСТ Р ИСО 9001-2015 (ISO 9001:2015)**



АО «Взлет»

ул. Трефолева, 2 БМ, г. Санкт-Петербург, РОССИЯ, 198097

E-mail: mail@vzljot.ru

www.vzljot.ru

Call-центр ☎ 8 - 8 0 0 - 3 3 3 - 8 8 8 - 7

бесплатный звонок оператору

для соединения со специалистом по интересующему вопросу

СОДЕРЖАНИЕ

ВВЕДЕНИЕ.....	3
ПРИЛОЖЕНИЕ А. Конструкция тепловычислителя.....	5
ПРИЛОЖЕНИЕ Б. Схемы подключений к тепловычислителю.....	12
ПРИЛОЖЕНИЕ В. Схема входного каскада ТВ.....	16
ПРИЛОЖЕНИЕ Г. Источник вторичного питания	17
ПРИЛОЖЕНИЕ Д. Описание параметров, индицируемых в тепловычислителе.....	19
ПРИЛОЖЕНИЕ Е. Типовые схемы измерительных систем и алгоритмы расчета	25
ПРИЛОЖЕНИЕ Ж. Общий порядок настройки типовой схемы теплоучета	49
ПРИЛОЖЕНИЕ И. База установочных параметров.....	51

Настоящий документ распространяется на тепловычислитель «ВЗЛЕТ ТСРВ» исполнения ТСРВ-042 и содержит рисунки составных частей тепловычислителя, коммутационных элементов и схем электрических подключений, описание индицируемых параметров, типовых схем измерительных систем и алгоритмов расчета.

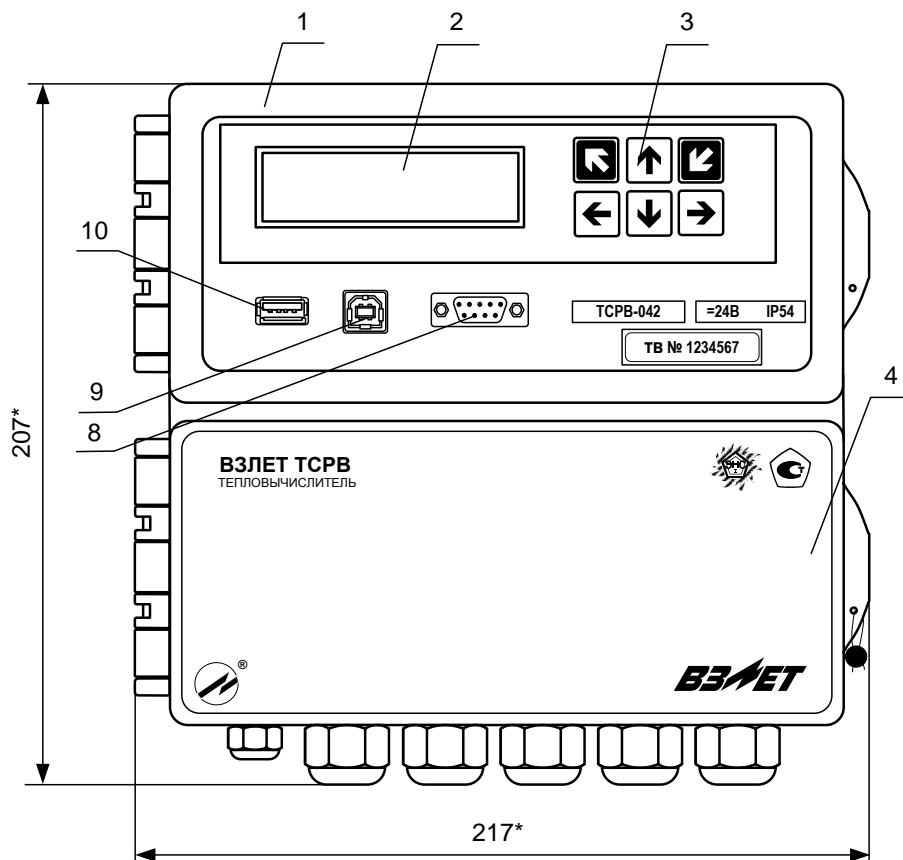
В связи с постоянной работой по усовершенствованию прибора в тепловычислителе возможны отличия от настоящего руководства, не влияющие на метрологические характеристики и функциональные возможности прибора.

ПЕРЕЧЕНЬ ПРИНЯТЫХ СОКРАЩЕНИЙ

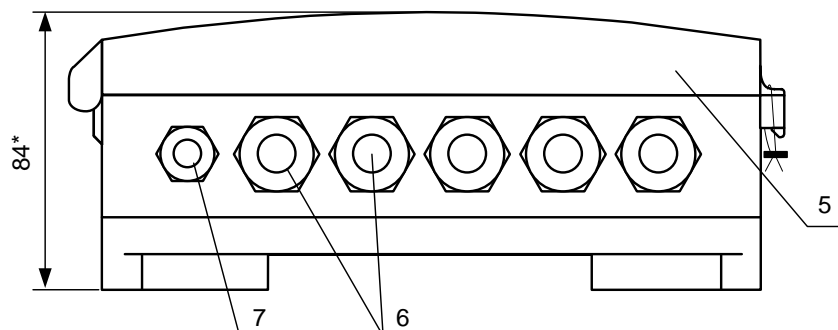
НС	- нештатная ситуация;
НСХ	- номинальная статическая характеристика;
ПД	- преобразователь давления;
ПР	- преобразователь расхода;
ПТ	- преобразователь температуры;
ТВ	- тепловычислитель;
ТС	- теплосистема

ПРИМЕЧАНИЕ. Вид наименования или обозначения, выполненного в тексте и таблицах жирным шрифтом Arial, например, **Теплосистема**, соответствует его отображению на дисплее тепловычислителя.

ПРИЛОЖЕНИЕ А. Конструкция тепловычислителя



а) вид спереди

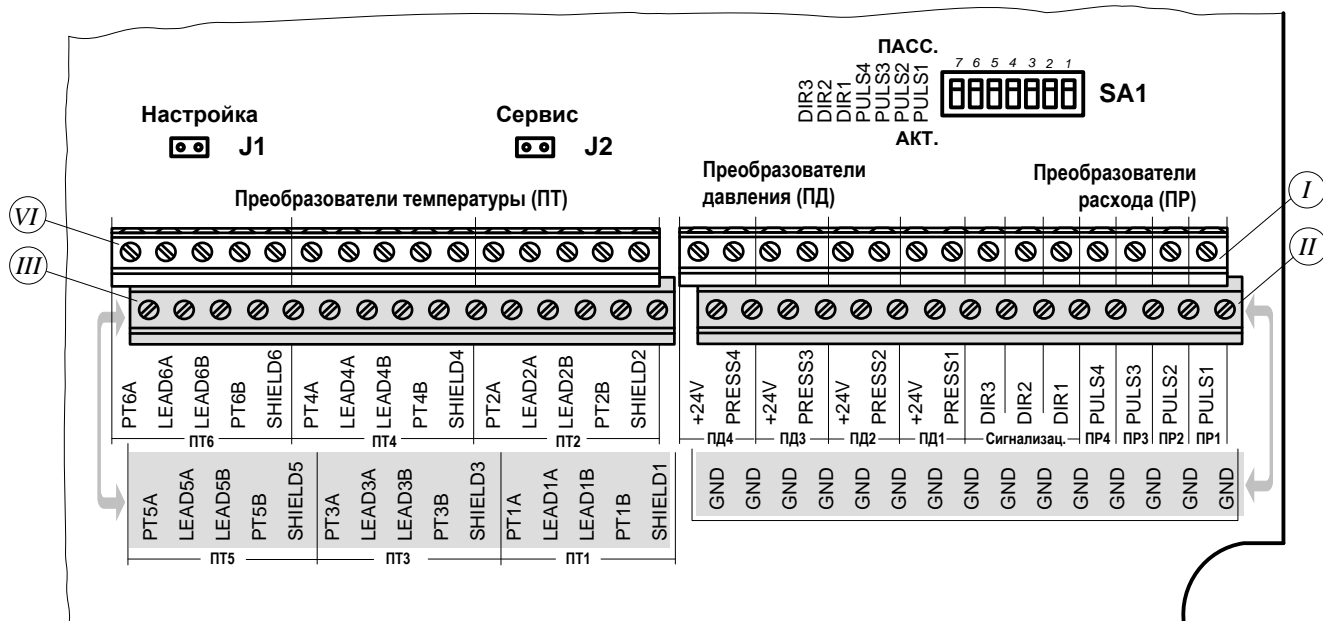


б) вид снизу

* - справочный размер

- 1 – отсек интерфейсов;
- 2 – дисплей индикатора;
- 3 – клавиатура;
- 4 – отсек коммутации;
- 5 – крышка отсека коммутации;
- 6 – гермовводы сигнальных кабелей и кабелей связи;
- 7 – гермоввод кабеля питания;
- 8 – разъем интерфейса RS-232;
- 9 – разъем интерфейса USB-Device;
- 10 – разъем интерфейса USB-Host.

Рис.А.1. Вид тепловычислителя.



J1, J2 – контактные пары разрешения модификации калибровочных параметров и параметров функционирования соответственно;

SA1 – переключатели режимов работы входов ПР1...ПР4 и DIR1...DIR3;

I – контактные колодки входов ПР1...ПР4 (сигнал PULS) для подключения первичных преобразователей расхода ПР1...ПР4; контактные колодки входов DIR1...DIR3 подключения кабелей передачи сигналов автореверса (только DIR1), контроля питания ПР, об отсутствии жидкости в трубопроводе, а также для подключения ПР на источнике холодной воды (только DIR2) и электросчетчика (только DIR3); контактные колодки входов ПД1...ПД4 (сигналы +24V, PRESS) для подключения первичных преобразователей давления ПД1...ПД4;

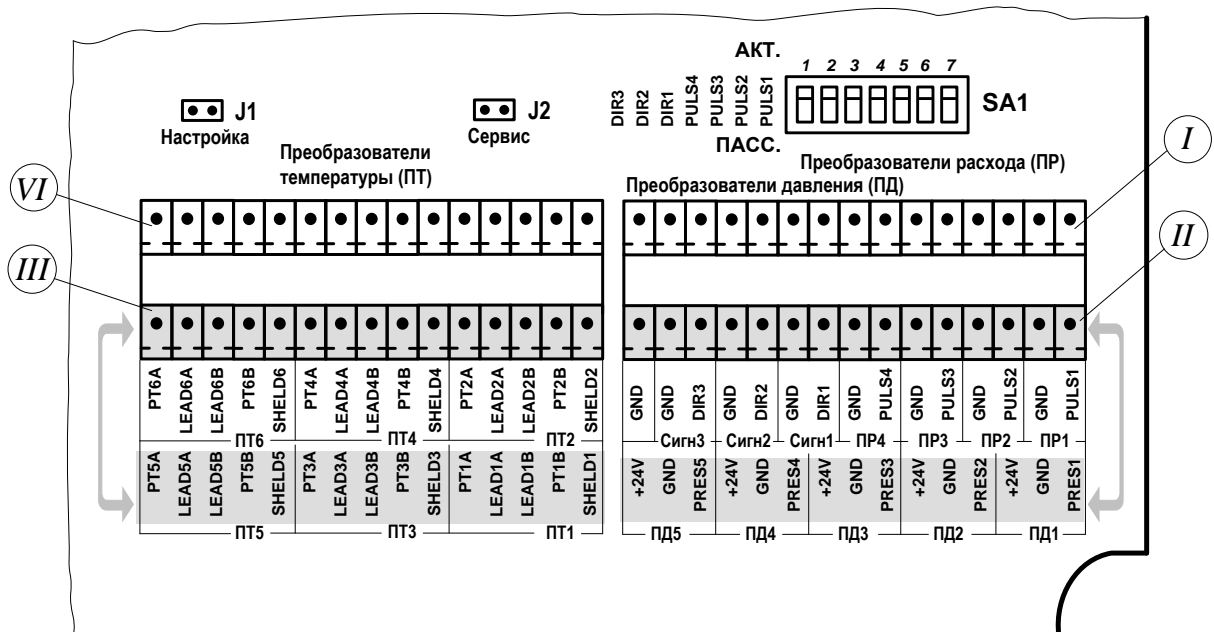
II – контактные колодки входов ПР1...ПР4, DIR1...DIR3 и ПД1...ПД4 (сигнал GND);

III – контактные колодки входов ПТ1, ПТ3, ПТ5 для подключения первичных преобразователей температуры с соответствующими индексными номерами;

VI – контактные колодки входов ПТ2, ПТ4, ПТ6 для подключения первичных преобразователей температуры с соответствующими индексными номерами.

а) плата ТВ с обычным функционалом

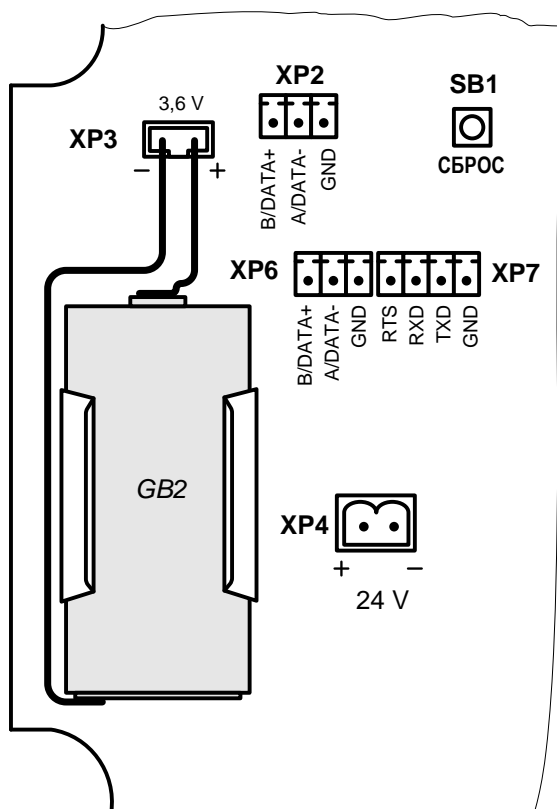
Рис.А.2. Вид коммутационных элементов в монтажном отсеке ТВ для подключения ПР, ПТ и ПД.



- J1, J2 – контактные пары разрешения модификации калибровочных параметров и параметров функционирования соответственно;*
- SA1 – переключатели режимов работы входов ПР1...ПР4 и DIR1...DIR3;*
- I – контактные колодки входов ПР1...ПР4 (сигнал PULS) для подключения первичных преобразователей расхода ПР1...ПР4; контактные колодки входов DIR1...DIR3 подключения кабелей передачи сигналов автореверса (только DIR1), контроля питания ПР, об отсутствии жидкости в трубопроводе, а также для подключения ПР на источнике холодной воды (только DIR2) и электросчетчика (только DIR3);*
- II – контактные колодки входов ПД1...ПД5;*
- III – контактные колодки входов ПТ1, ПТ3, ПТ5 для подключения первичных преобразователей температуры с соответствующими индексными номерами;*
- VI – контактные колодки входов ПТ2, ПТ4, ПТ6 для подключения первичных преобразователей температуры с соответствующими индексными номерами.*

б) плата ТВ с расширенным функционалом

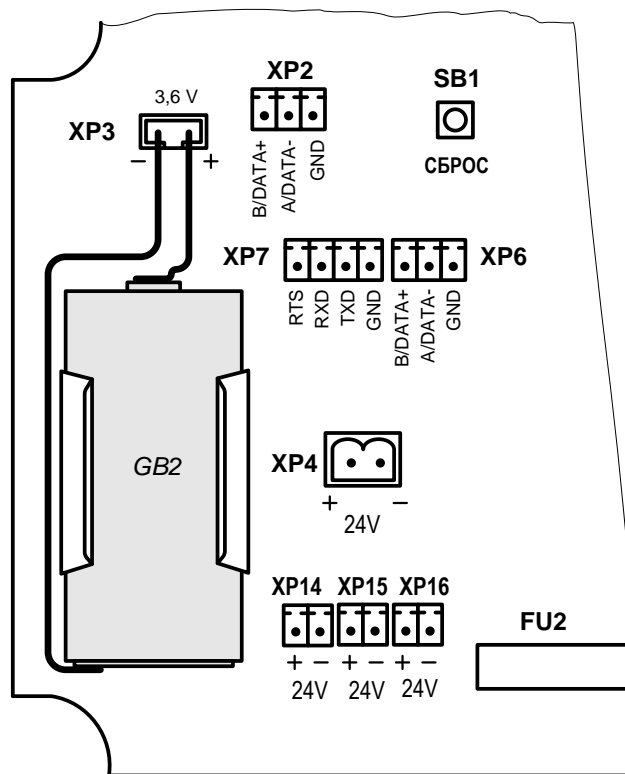
Рис.А.2. Вид коммутационных элементов в отсеке коммутации ТВ для подключения ПР, ПТ и ПД.



- GB2 – батарея напряжением 3,6 В размера С;*
- SB1 – кнопка «СБРОС» перезапуска ТВ;*
- XP2 – разъем подключения кабеля интерфейса RS-485.ПРИБОР;*
- XP3 – разъем подключения батареи GB2 3,6 В;*
- XP4 – разъем подключения к ТВ внешнего питания напряжением постоянного тока 24 В;*
- XP6 – разъем подключения кабеля интерфейса RS-485.ПК;*
- XP7 – разъем подключения кабеля интерфейса RS-232.*

а) плата ТВ с обычным функционалом

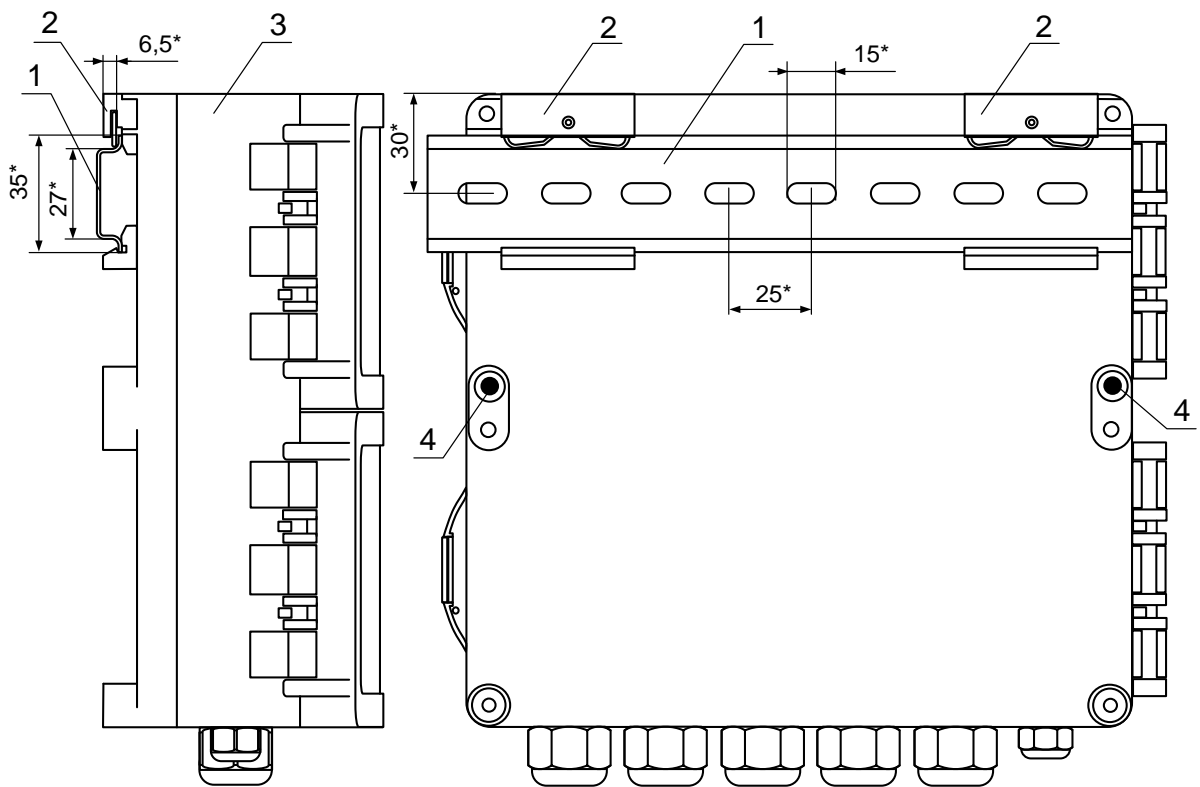
Рис.А.3. Вид коммутационных элементов в отсеке коммутации ТВ для подключения кабелей питания и внешних связей.



- FU2 – предохранитель 150 мА;
 GB2 – батарея напряжением 3,6 В размера С;
 SB1 – кнопка «СБРОС» перезапуска ТВ;
 XP2 – разъем подключения кабеля интерфейса RS485.ПРИБОР;
 XP3 – разъем подключения батареи напряжением 3,6 В;
 XP4 – разъем подключения к ТВ внешнего питания напряжением постоянного тока 24 В;
 XP6 – разъем подключения кабеля интерфейса RS485.ПК;
 XP7 – разъем подключения кабеля интерфейса RS-232;
 XP14, XP15, XP16 – разъемы подключения кабелей питания ПР.*

б) плата ТВ с расширенным функционалом

Рис.А.3. Вид коммутационных элементов в отсеке коммутации ТВ для подключения кабелей питания и внешних связей.



а) вид сбоку

б) вид сзади

* - справочный размер

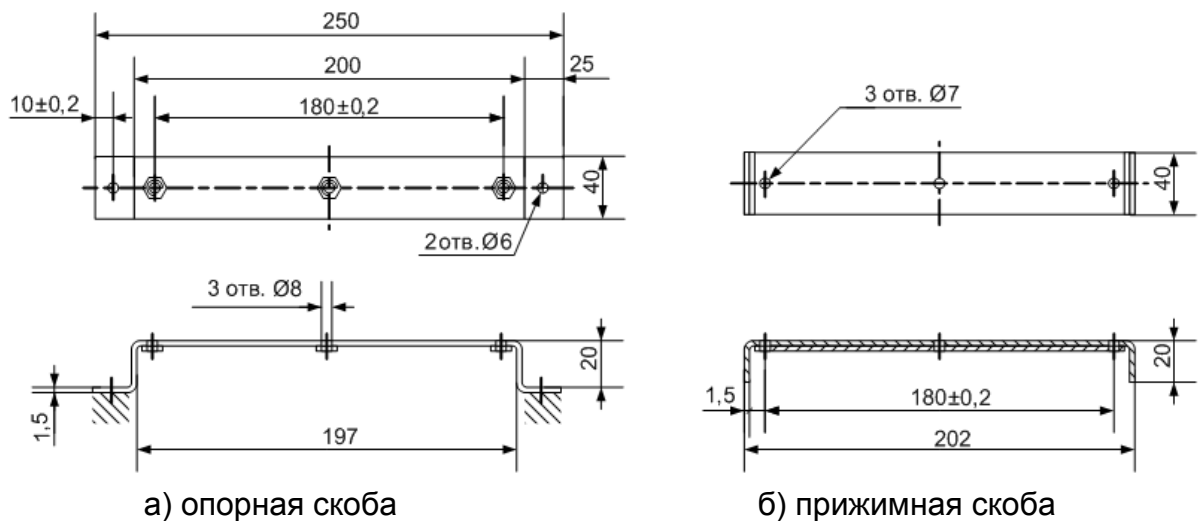
1 – DIN-рейка;

2 – кронштейн;

3 – корпус тепловычислителя;

4 – заводская пломба.

Рис.А.4. Вид ТВ с кронштейнами для крепления на DIN-рейке 35/7,5.



а) опорная скоба

б) прижимная скоба

Рис.А.5. Скобы монтажные для крепления кабелей связи.

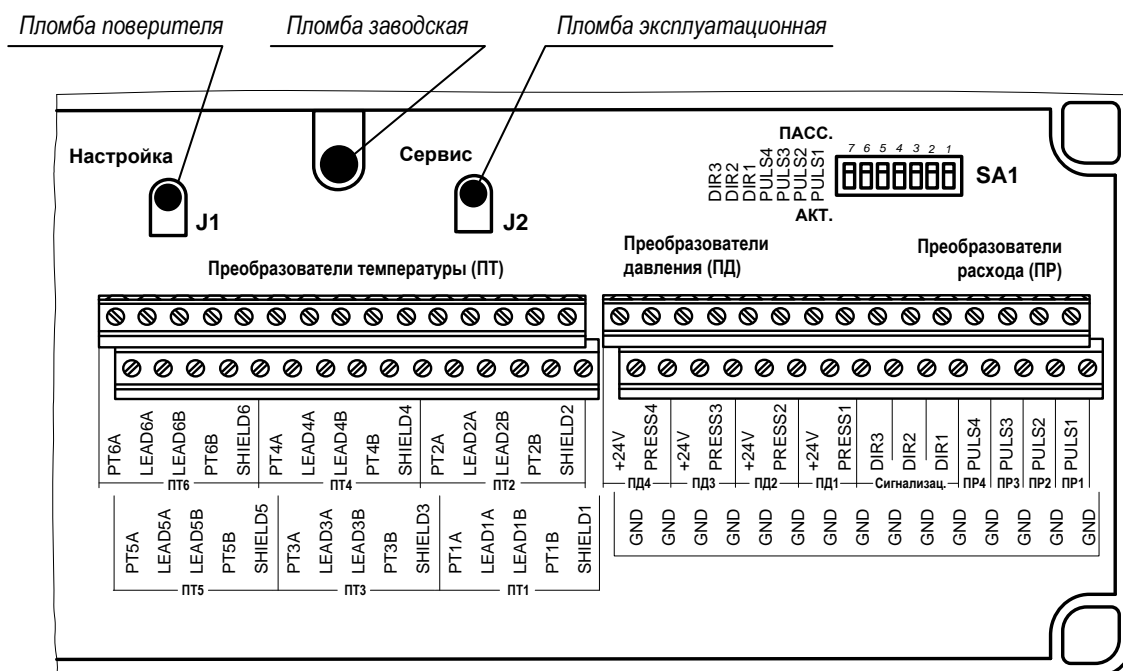


Рис.А.6. Места пломбирования ТВ в отсеке коммутации.

ПРИЛОЖЕНИЕ Б. Схемы подключений к тепловычислителю

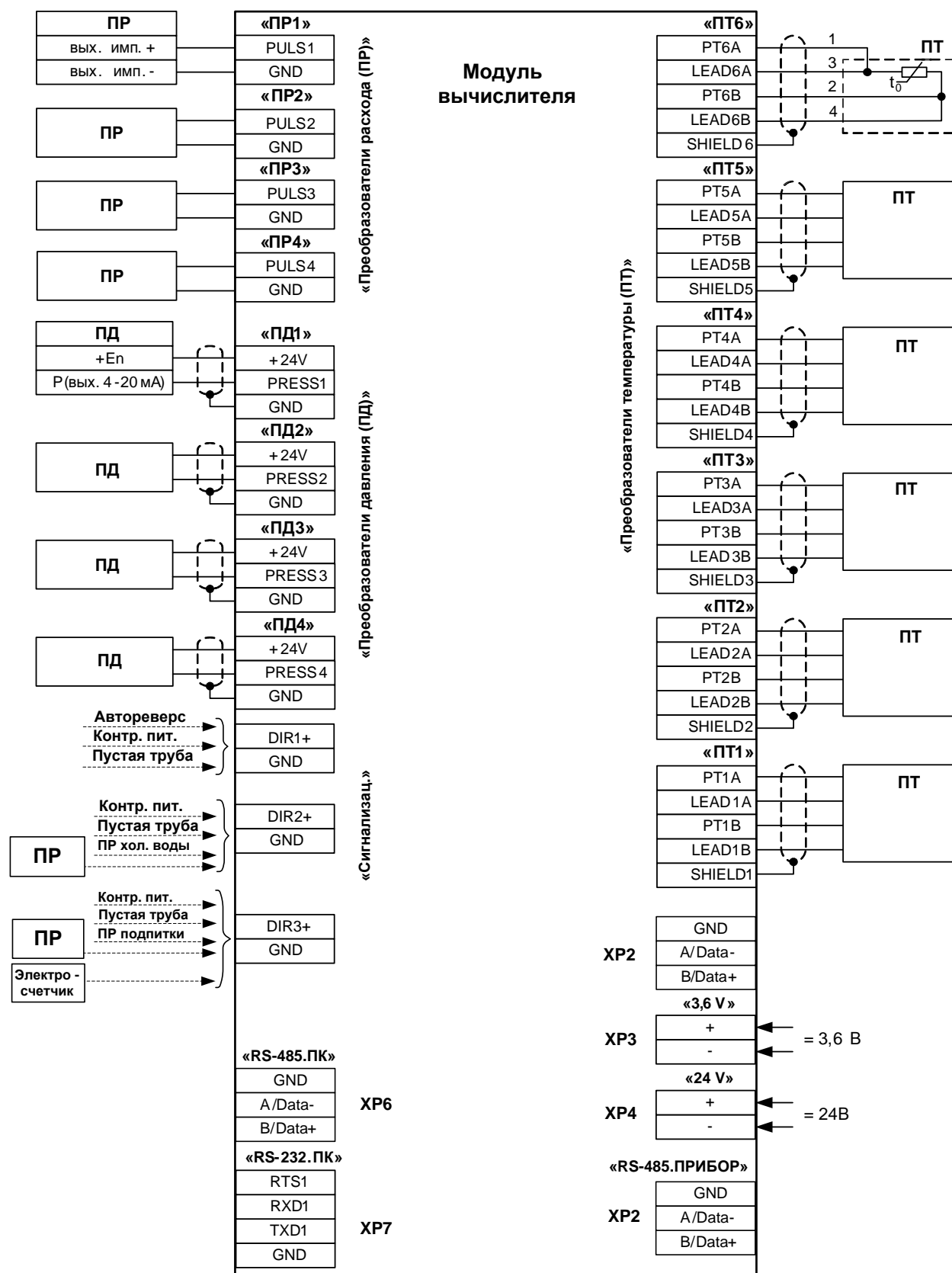


Рис.Б.1. Схема подключений модуля вычислителя с обычным функционалом.

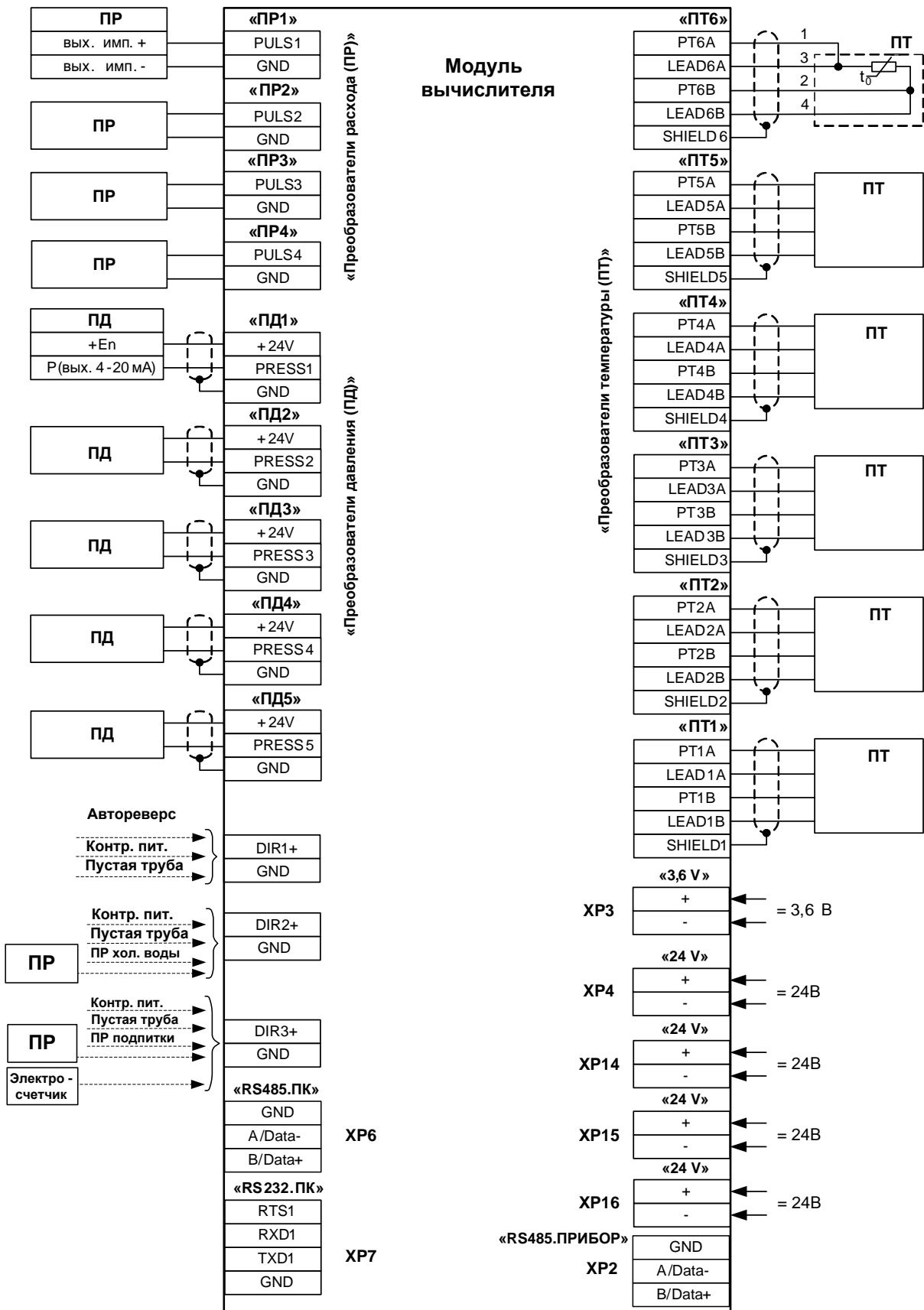


Рис.Б.2. Схема подключений модуля вычислителя с расширенным функционалом.

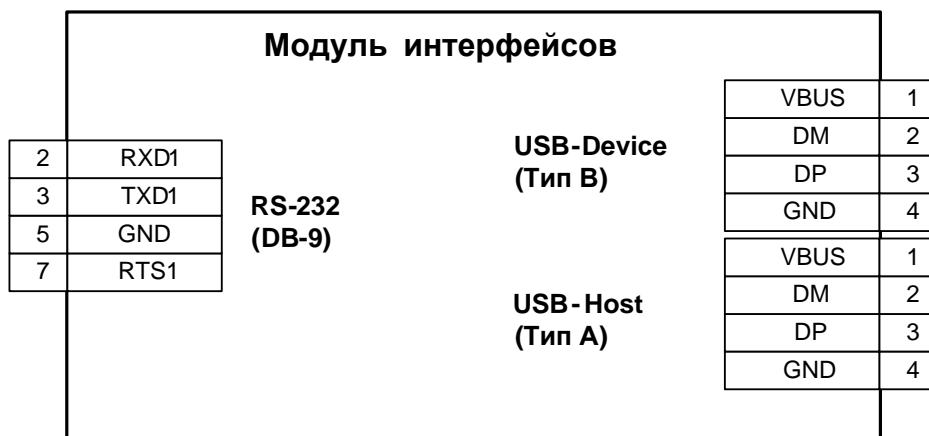
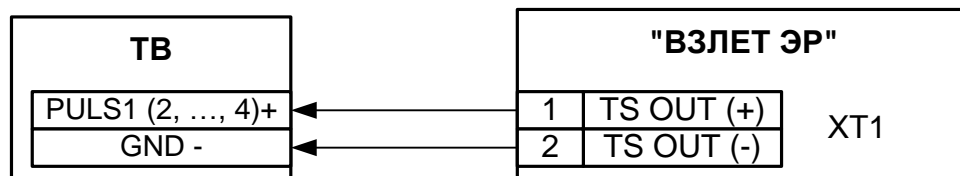
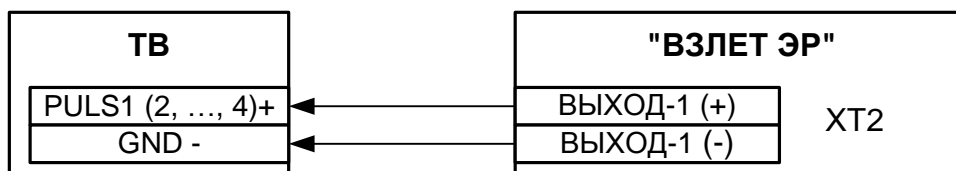


Рис.Б.3. Схема соединений модуля интерфейсов.

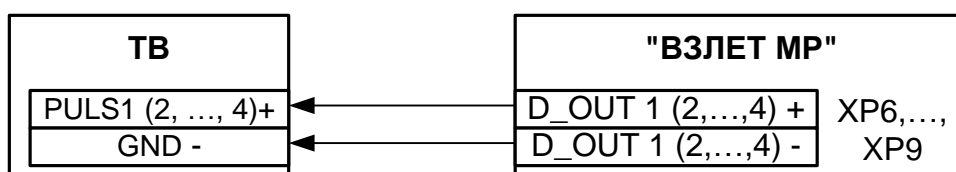


- для исполнений ЭРСВ-XX0(Л, Ф)

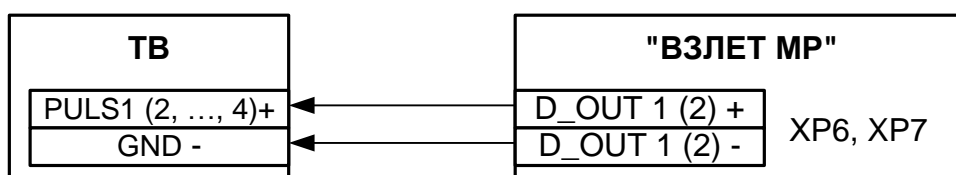


- для модификации «Лайт-М»

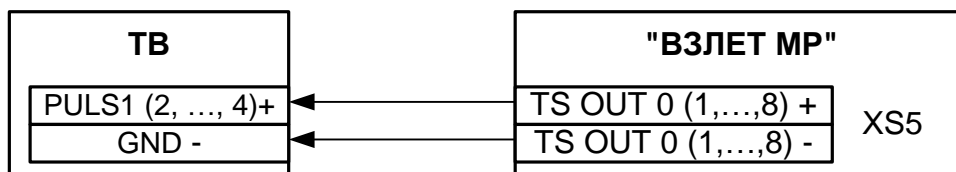
а) Расходомера электромагнитного «ВЗЛЕТ ЭР»



- для исполнений УРСВ-1хх (ц)



- для исполнения УРСВ-311



- для исполнений УРСВ-5хх (ц)

б) Расходомера ультразвукового УРСВ «ВЗЛЕТ МР»

Рис.Б.4. Схемы подключения расходомеров фирмы «ВЗЛЕТ» к ТВ по импульсным входам.

ПРИЛОЖЕНИЕ В. Схема входного каскада ТВ

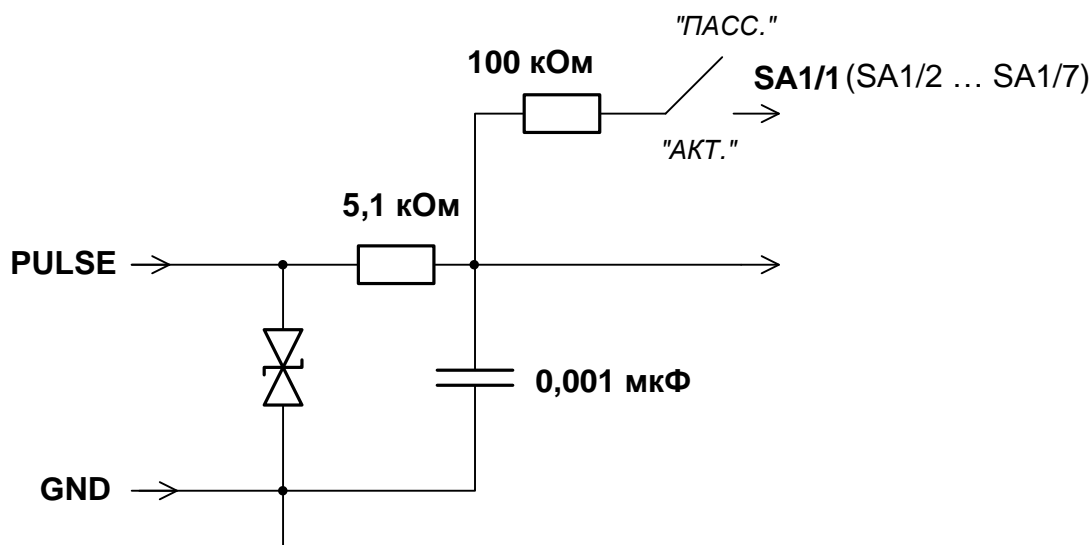


Рис.В.1. Схема входного каскада частотно-импульсных и логических входов.

Входной каскад может работать в двух режимах, устанавливаемых при помощи переключателя SA1:

- в активном режиме входной каскад питается от внутреннего источника напряжения 3,0 В;
- в пассивном режиме входной каскад отключен от внутреннего источника напряжения.

В активном режиме на вход могут подаваться замыкания электронного или механического ключа без подпитки. Сопротивление внешней цепи при замкнутом состоянии ключа не должно превышать 500 Ом, а ток в разомкнутом состоянии не должен превышать 5 мкА.

В пассивном режиме на вход должны подаваться импульсы напряжения с параметрами: логический ноль – 0...0,5 В, логическая единица – 3,0...5,0 В.

При подключении к импульсным входам должна соблюдаться полярность в соответствии с маркировкой.

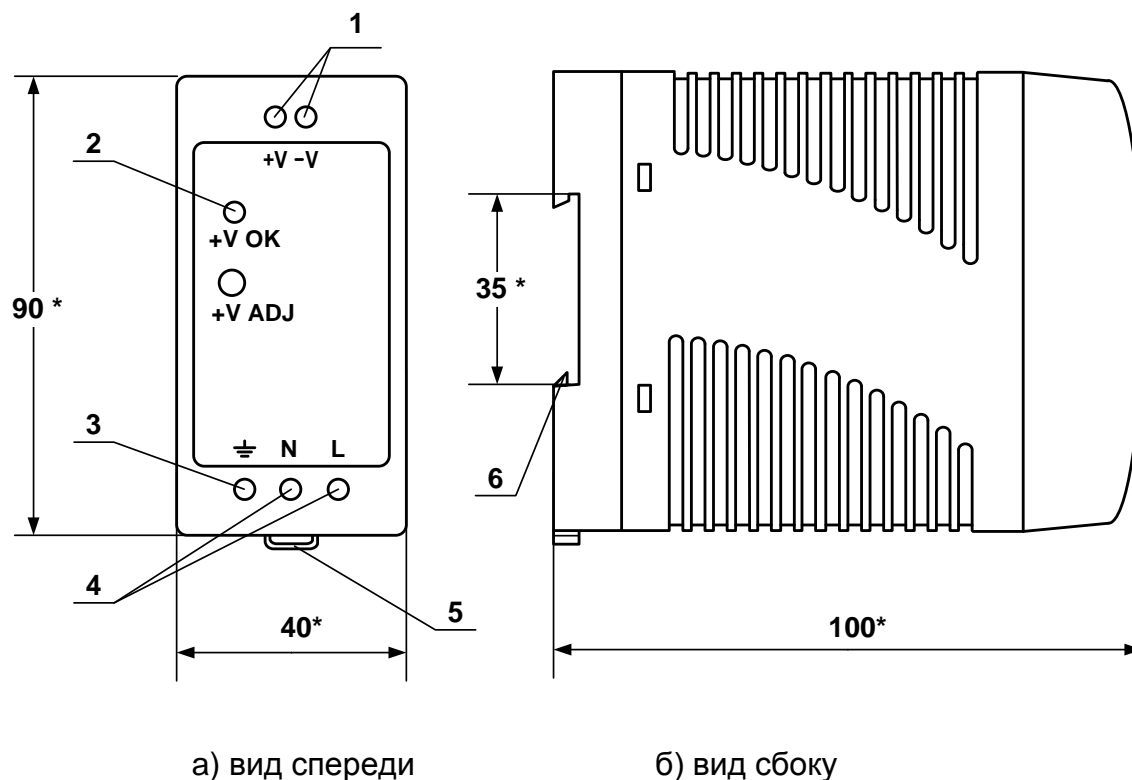
В замкнутом состоянии переключателя SK1 вытекающий ток не более 36 мкА.

ВНИМАНИЕ! Переключатели SA1/1-SA1/7 должны быть установлены в положение «АКТ.» для импульсных входов, к которым не подключены источники импульсов.

ВНИМАНИЕ! Напряжение на частотно-импульсных входах не должно превышать 5,5 В!

Длина линии связи для частотно-импульсных входов – до 300 метров.

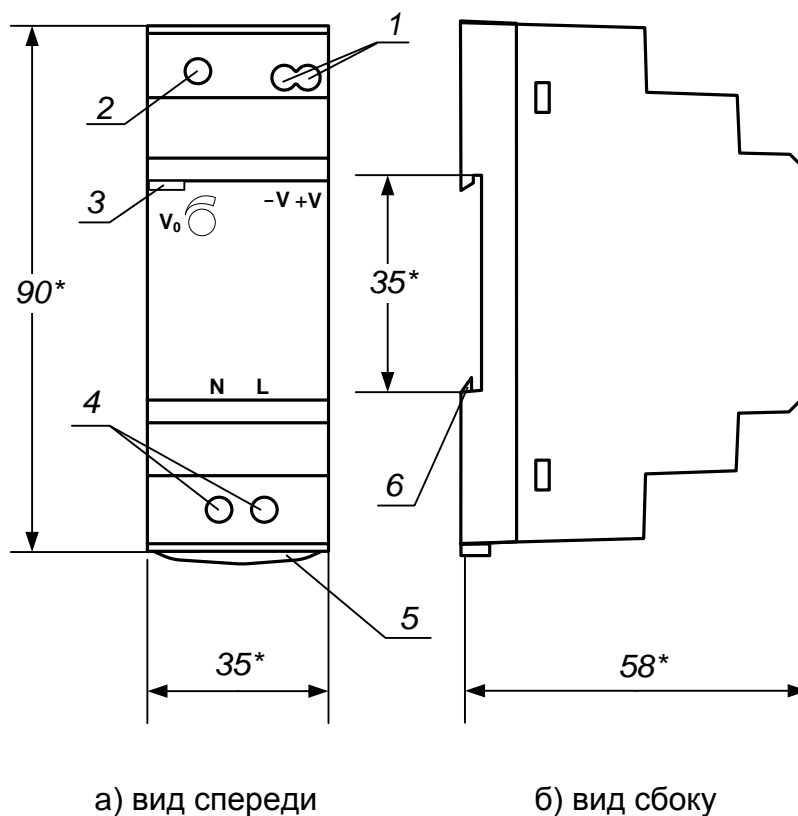
ПРИЛОЖЕНИЕ Г. Источник вторичного питания



* - справочный размер

- 1 – винты контактной колодки выходного напряжения =24 В;
- 2 – светодиодный индикатор включения источника вторичного питания;
- 3 – винт заземления;
- 4 – винты контактной колодки подключения напряжения питания ~220 В 50 Гц (L – линия, N – нейтраль);
- 5 – серьга для освобождения защелки;
- 6 – защелка для крепления на DIN-рейке.

Рис. Г.1. Источник вторичного питания серии ADN-3024 (=24 В 30 Вт).



* - справочный размер

- 1 – винты контактной колодки выходного напряжения =24 В;
- 2 – винт подстройки выходного напряжения;
- 3 – светодиодный индикатор включения источника вторичного питания;
- 4 – винты контактной колодки подключения напряжения питания ~220 В 50 Гц (L – линия, N – нейтраль);
- 5 – серьга для освобождения защелки;
- 6 – защелка для крепления на DIN-рейке.

Рис.Г.2. Источник вторичного питания серии HDR-30-24 (=24 В 30 Вт).

ПРИЛОЖЕНИЕ Д. Описание параметров, индицируемых в тепловычислителе

Таблица Д.1. Обозначения, наименования, единицы измерения параметров и разрядность индикации

Обозначение параметра при индикации	Наименование параметра, единицы измерения	Разрядность индикации		Примечания
		целая часть	дробная часть	
Gm	Расход массовый [т/ч, кг/ч]	1 – 6	4	
Gv	Расход объемный [м ³ /ч, л/мин]	1 – 6	4	
t	Температура [°С]	1 – 3	2	
Δt	Разность значений температуры [°С]	1 – 2	2	
P	Давление [МПа, кгс/см ² , бар]	1 – 2	3	
M	Масса теплоносителя [т, кг]	1 – 10	3	Прим.1
V	Объем [м ³ , л]	1 – 10	3	Прим.2
Q	Количество теплоты [МВт·ч, ГДж, Гкал]	1 – 10	3	Прим.3
E	Тепловая мощность [МВт, ГДж/ч, Гкал/ч]	1 – 6	4	
T, τ	Время	1 – 7	2	
h	Удельная энтальпия [Мкал/т]	1 – 4	3	
ρ	Плотность [кг/м ³]	1 – 4	3	
R	Сопротивление электрическое [Ом]	1 – 4	2	
I	Сила тока [мА]	1 – 4	2	
F	Частота следования импульсов [Гц]	1 – 4	2	

ПРИМЕЧАНИЯ.

1. Переполнение счетчика наступает, если значение $M > 2 \cdot 10^9$ т. После переполнения счетчика отсчет начинается с нулевого значения.
2. Переполнение счетчика наступает, если $V > 2 \cdot 10^9$ м³. После переполнения счетчика отсчет начинается с нулевого значения.
3. Переполнение счетчика наступает, если $Q > 2 \cdot 10^9$ Гкал. После переполнения счетчика отсчет начинается с нулевого значения.

Индексы, использующиеся в обозначении параметров:

- **вн** – верхняя граница нормируемого диапазона;
- **гв** – параметр системы горячего водоснабжения;
- **д, дог** – договорное значение;
- **нн** – нижняя граница нормируемого диапазона;
- **п** – параметр канала подпитки;
- **со** – параметр системы отопления;
- **тс** – параметр расчетной теплосистемы;
- **у** – параметр канала учета утечек;
- **хв** – параметр на источнике холодной воды.

Таблица Д.2. Перечень отказов, фиксируемых в тепловычислителе, и реакций на их возникновение

Описание отказа	Обозначение отказа	Обозначение критерия отказа	Обозначение реакции
Отсутствует электропитание тепло-вычислителя	ОТ0	Нет питания	- Останов расч.
Объемный расход теплоносителя через преобразователь расхода ПР1(2, 3, 4) больше верхней границы нормируемого расхода для ПР1(2, 3, 4)	ОТ1	Gv1 > Gv1.вн	- Датчик дог.
	ОТ6	Gv2 > Gv2.вн	- Расчет дог.
	ОТ11	Gv3 > Gv3.вн	- Останов расч.
	ОТ16	Gv4 > Gv4.вн	- Регистрация
Объемный расход теплоносителя через преобразователь расхода ПР1(2, 3, 4) меньше нижней границы нормируемого расхода для ПР1(2, 3, 4)	ОТ2	Gv1 < Gv1.нн	- Gv1(2, 3, 4) = Gv1(2, 3, 4).нн
	ОТ7	Gv2 < Gv2.нн	- Датчик дог.
	ОТ12	Gv3 < Gv3.нн	- Расчет дог.
	ОТ17	Gv4 < Gv4.нн	- Останов расч. - Регистрация
Отказ преобразователя расхода ПР1(2, 3, 4)	ОТ3	Отказ ПР1	- Датчик дог.
	ОТ8	Отказ ПР2	- Расчет дог.
	ОТ13	Отказ ПР3	- Останов расч.
	ОТ18	Отказ ПР4	- Регистрация
Отказ преобразователя температуры ПТ1(2, 3, 4)	ОТ4	Отказ ПТ1	- Расчет дог.
	ОТ9	Отказ ПТ2	- Останов расч.
	ОТ14	Отказ ПТ3	- Регистрация
	ОТ19	Отказ ПТ4	
Отказ преобразователя давления ПД1(2, 3, 4)	ОТ5	Отказ ПД1	- Датчик дог.
	ОТ10	Отказ ПД2	- Регистрация
	ОТ15	Отказ ПД3	
	ОТ20	Отказ ПД4	

Таблица Д.3. Перечень нештатных ситуаций, обрабатываемых в тепло-вычислителе

Описание нештатной ситуации	Обозначение условия нештатной ситуации
Массовый расход теплоносителя, измеренный ПР2 , больше массового расхода, измеренного ПР1 и умноженного на коэффициент превышения Кпр	$G_{m2} > K_{пр} \cdot G_{m1}$
Разность температур, измеренных ПТ1(3) и ПТ2(4) , меньше константы $\Delta t_{тс}$	$t_1 - t_2 < \Delta t_{тс}$
	$t_3 - t_4 < \Delta t_{тс}$
Массовый расход теплоносителя, измеренный ПР1(2, 3, 4) , больше верхнего предельного массового расхода для ПР1(2, 3, 4)	$G_{m1} > G_{m1.вп}$
	$G_{m2} > G_{m2.вп}$
	$G_{m3} > G_{m3.вп}$
	$G_{m4} > G_{m4.вп}$
Массовый расход теплоносителя, измеренный ПР1(2, 3, 4) , меньше нижнего предельного массового расхода для ПР1(2, 3, 4)	$G_{m1} < G_{m1.нп}$
	$G_{m2} < G_{m2.нп}$
	$G_{m3} < G_{m3.нп}$
	$G_{m4} < G_{m4.нп}$

Таблица Д.4. Обозначение НС и условий их фиксации при назначении в тепловычислителе одной расчетной ТС

Обозначение НС	Обозначение условия для фиксации НС	Реакция на НС
ТС1 НС1	$Gm2 > K_{пр} \cdot Gm1$	- Регистрация - Останов расч. - Расчет дог.
ТС1 НС3	$t1 - t2 < \Delta t_{тс}$	- Регистрация - Останов расч. - Расчет дог.
ТС1 НС4	$Gm1 > Gm1.вп$	- Регистрация - $Gm1 = Gm1.вп$
ТС1 НС5	$Gm1 < Gm1.нп$	- Регистрация - $Gm1 = Gm1.нп$
ТС1 НС6	$Gm2 > Gm2.вп$	- Регистрация - $Gm2 = Gm2.вп$
ТС1 НС7	$Gm2 < Gm2.нп$	- Регистрация - $Gm2 = Gm2.нп$
ТС1 НС8	$t3 - t4 < \Delta t_{тс}$	- Регистрация - Останов расч. - Расчет дог.
ТС1 НС9	$Gm3 > Gm3.вп$	- Регистрация - $Gm3 = Gm3.вп$
ТС1 НС10	$Gm3 < Gm3.нп$	- Регистрация - $Gm3 = Gm3.нп$
ТС1 НС11	$Gm4 > Gm4.вп$	- Регистрация - $Gm4 = Gm4.вп$
ТС1 НС12	$Gm4 < Gm4.нп$	- Регистрация - $Gm4 = Gm4.нп$

Таблица Д.5. Обозначение НС и условий их фиксации при назначении в тепловычислителе двух расчетных ТС

Обозначение НС	Обозначение условия для фиксации НС	Реакция на НС
ТС1 НС1	$G_{m2} > K_{пр} \cdot G_{m1}$	- Регистрация - Останов расч. - Расчет дог.
ТС1 НС3	$t_1 - t_2 < \Delta t_{тс}$	- Регистрация - Останов расч. - Расчет дог.
ТС1 НС4	$G_{m1} > G_{m1.вп}$	- Регистрация - $G_{m1} = G_{m1.вп}$
ТС1 НС5	$G_{m1} < G_{m1.нп}$	- Регистрация - $G_{m1} = G_{m1.нп}$
ТС1 НС6	$G_{m2} > G_{m2.вп}$	- Регистрация - $G_{m2} = G_{m2.вп}$
ТС1 НС7	$G_{m2} < G_{m2.нп}$	- Регистрация - $G_{m2} = G_{m2.нп}$
ТС2 НС1	$G_{m4} > K_{пр} \cdot G_{m3}$	- Регистрация - Останов расч. - Расчет дог.
ТС2 НС3	$t_3 - t_4 < \Delta t_{тс}$	- Регистрация - Останов расч. - Расчет дог.
ТС2 НС4 ТС2 НС9*	$G_{m3} > G_{m3.вп}$	- Регистрация - $G_{m3} = G_{m3.вп}$
ТС2 НС5 ТС2 НС10*	$G_{m3} < G_{m3.нп}$	- Регистрация - $G_{m3} = G_{m3.нп}$
ТС2 НС6 ТС2 НС11*	$G_{m4} > G_{m4.вп}$	- Регистрация - $G_{m4} = G_{m4.вп}$
ТС2 НС7 ТС2 НС12*	$G_{m4} < G_{m4.нп}$	- Регистрация - $G_{m4} = G_{m4.нп}$

* - обозначение НС в схемах теплоучета **В2** и **В3**, назначаемых для расчетной теплосистемы **ТС2**.

Таблица Д.6. Обозначение НС и условий их фиксации при назначении в тепловычислитель «зимней» и «летней» расчетных ТС

Обозначение НС	Обозначение условия для фиксации НС	Реакция на НС
Зима НС1	$Gm2 > K_{пр} \cdot Gm1$	- Регистрация - Останов расч. - Расчет дог.
Зима НС3	$t1 - t2 < \Delta t_{тс}$	- Регистрация - Останов расч. - Расчет дог.
Зима НС4	$Gm1 > Gm1.вп$	- Регистрация - $Gm1 = Gm1.вп$
Зима НС5	$Gm1 < Gm1.нп$	- Регистрация - $Gm1 = Gm1.нп$
Зима НС6	$Gm2 > Gm2.вп$	- Регистрация - $Gm2 = Gm2.вп$
Зима НС7	$Gm2 < Gm2.нп$	- Регистрация - $Gm2 = Gm2.нп$
Зима НС8	$t3 - t4 < \Delta t_{тс}$	- Регистрация - Останов расч. - Расчет дог.
Зима НС9	$Gm3 > Gm3.вп$	- Регистрация - $Gm3 = Gm3.вп$
Зима НС10	$Gm3 < Gm3.нп$	- Регистрация - $Gm3 = Gm3.нп$
Зима НС 11	$Gm4 > Gm4.вп$	- Регистрация - $Gm4 = Gm4.вп$
Зима НС 12	$Gm4 < Gm4.нп$	- Регистрация - $Gm4 = Gm4.нп$
Лето НС4	$Gm1 > Gm1.вп$	- Регистрация - $Gm1 = Gm1.вп$
Лето НС5	$Gm1 < Gm1.нп$	- Регистрация - $Gm1 = Gm1.нп$
Лето НС6	$Gm2 > Gm2.вп$	- Регистрация - $Gm2 = Gm2.вп$
Лето НС7	$Gm2 < Gm2.нп$	- Регистрация - $Gm2 = Gm2.нп$
Лето НС9	$Gm3 > Gm3.вп$	- Регистрация - $Gm3 = Gm3.вп$
Лето НС10	$Gm3 < Gm3.нп$	- Регистрация - $Gm3 = Gm3.нп$
Лето НС11	$Gm4 > Gm4.вп$	- Регистрация - $Gm4 = Gm4.вп$
Лето НС12	$Gm4 < Gm4.нп$	- Регистрация - $Gm4 = Gm4.нп$

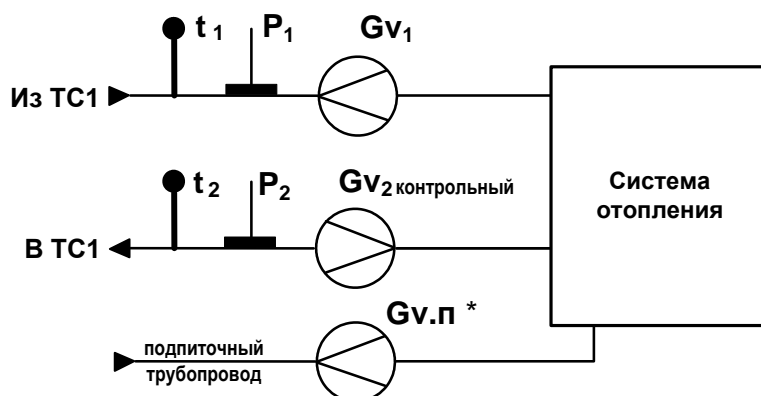
ПРИЛОЖЕНИЕ Е. Типовые схемы измерительных систем и алгоритмы расчета

При описании схем теплоучета, хранящихся в памяти тепловычислителя, и алгоритмов расчета использовались следующие графические и символьные условные обозначения:

\uparrow	- преобразователь температуры;
\perp	- преобразователь давления;
\odot	- преобразователь расхода;
t_1, \dots, t_4	- температура теплоносителя, измеренная преобразователями $ПТ_1, \dots, ПТ_4$ соответственно;
P_1, \dots, P_4	- давление теплоносителя, измеренное преобразователями $ПД_1, \dots, ПД_4$ соответственно;
Gv_1, \dots, Gv_4	- объемный расход теплоносителя, измеренный преобразователями $ПР_1, \dots, ПР_4$ соответственно;
$Gv.п$	- объемный расход теплоносителя, измеренный преобразователем $ПР_{подп}$;
Gm_1, \dots, Gm_4	- массовый расход теплоносителя, рассчитанный для преобразователей $ПР_1, \dots, ПР_4$ соответственно;
M_1, \dots, M_4	- масса теплоносителя, прошедшего через преобразователи расхода $ПР_1, \dots, ПР_4$ соответственно;
h_1, \dots, h_4	- энтальпия теплоносителя для расчетного канала $1, \dots, 4$ соответственно;
h_x	- энтальпия на источнике холодной воды;
$Q_{тс}, M_{тс}$	- итоговые тепло и масса в теплосистеме;
$Q_{со}, M_{со}$	- итоговые тепло и масса в системе отопления;
$Q_{гв}, M_{гв}$	- итоговые тепло и масса в системе горячего водоснабжения;
$Q_{п}, Q_{у}$	- итоговое тепло в каналах подпитки и утечек соответственно.

Е.1. Схема А1. Закрытая система отопления. Учет по расходомеру прямого трубопровода

Статус схемы А1. Назначена для расчетной теплосистемы **ТС1**



* - установлено: Подп. Арх либо Подп. Арх + Учет Qп (п.7.5.7.ч.1 РЭ)

Схема А1. ТС1. Алгоритмы расчета

Расчет тепла
$Q_{со} = Q_{п}^{**} + Q_{у}^{***} + M1(h1 - h2)$

** - установлено: Подп. Арх + Учет Qп (п.7.5.7.ч.1 РЭ)

*** - установлено: Утечки Арх + Учет Qу (п.7.4.8.ч.1 РЭ)

Схема А1. ТС1. Алгоритмы обработки отказов и НС

Отказ	Условие	Реакция	Отказ	Условие	Реакция
ОТ0	Нет питания	Останов расч.	ОТ6*	$Gv2 > Gv2.вн$	Регистрация
ОТ1	$Gv1 > Gv1.вн$	Останов расч.	ОТ7*	$Gv2 < Gv2.нн$	Регистрация
ОТ2	$Gv1 < Gv1.нн$	$Gv1 = Gv1.нн$	ОТ8*	Отказ ПР2	Регистрация
ОТ3	Отказ ПР1	Останов расч.	ОТ9	Отказ ПТ2	Останов расч.
ОТ4	Отказ ПТ1	Останов расч.	ОТ10	Отказ ПД2	Датчик дог.
ОТ5	Отказ ПД1	Датчик дог.			
НС	Условие	Реакция	НС	Условие	Реакция
ТС1 НС1*	$Gm2 > K_{пр} \cdot Gm1$	Регистрация	ТС1 НС5	$Gm1 < Gm1.нп$	Регистрация
ТС1 НС3	$t1 - t2 < \Delta t_{тс}$	Останов расч.	ТС1 НС6*	$Gm2 > Gm2.вп$	Регистрация
ТС1 НС4	$Gm1 > Gm1.вп$	Регистрация	ТС1 НС7*	$Gm2 < Gm2.нп$	Регистрация

ПРИМЕЧАНИЯ.

- При назначении схемы А1 для «зимней» расчетной теплосистемы нештатные ситуации обозначаются: **Зима НС1, Зима НС3, ..., Зима НС7.**
- Отображение в меню ТВ настроек для **ОТ6, ОТ7, ОТ8, ТС1 НС1, ТС1 НС6, ТС1 НС7** (в таблице отмечены знаком*) начинается после программного подключения контрольного расходомера ПР2.

Е.2. Схема А1. Закрытая система отопления. Учет по расходомеру прямого трубопровода

Статус схемы А1. Назначена для расчетной теплосистемы ТС2

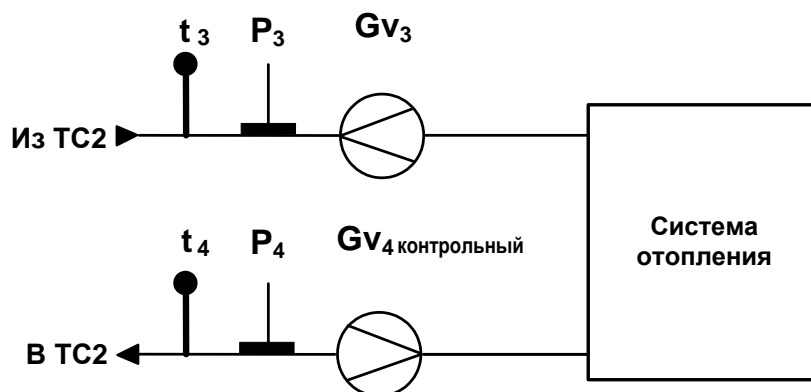


Схема А1. ТС2. Алгоритмы расчета

Расчет тепла
$Q_{co} = M3(h3 - h4)$

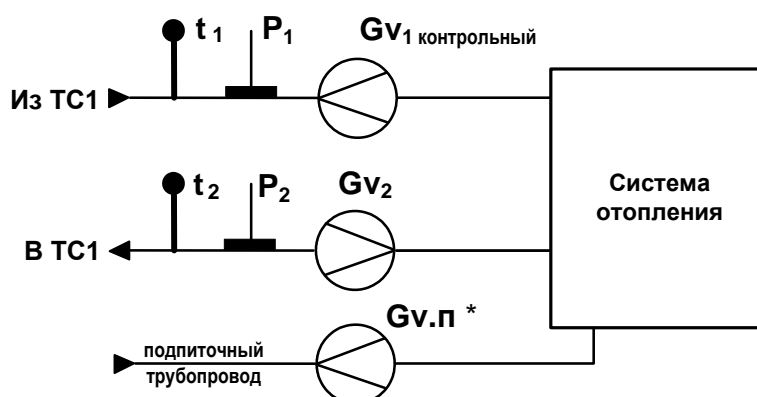
Схема А1. ТС2. Алгоритмы обработки отказов и НС

Отказ	Условие	Реакция	Отказ	Условие	Реакция
ОТ0	Нет питания	Останов расч.	ОТ16*	$Gv4 > Gv4.вн$	Регистрация
ОТ11	$Gv3 > Gv3.вн$	Останов расч.	ОТ17*	$Gv4 < Gv4.нн$	Регистрация
ОТ12	$Gv3 < Gv3.нн$	$Gv3 = Gv3.нн$	ОТ18*	Отказ ПР4	Регистрация
ОТ13	Отказ ПР3	Останов расч.	ОТ19	Отказ ПТ4	Останов расч.
ОТ14	Отказ ПТ3	Останов расч.	ОТ20	Отказ ПД4	Датчик дог.
ОТ15	Отказ ПД3	Датчик дог.			
НС	Условие	Реакция	НС	Условие	Реакция
ТС2 НС1*	$Gm4 > K_{пр} \cdot Gm3$	Регистрация	ТС2 НС5	$Gm3 < Gm3.нп$	Регистрация
ТС2 НС3	$t3 - t4 < \Delta t_{tc}$	Останов расч.	ТС2 НС6*	$Gm4 > Gm4.вп$	Регистрация
ТС2 НС4	$Gm3 > Gm3.вп$	Регистрация	ТС2 НС7*	$Gm4 < Gm4.нп$	Регистрация

ПРИМЕЧАНИЕ. Отображение в меню ТВ настроек для **ОТ16**, **ОТ17**, **ОТ18**, **ТС2 НС1**, **ТС2 НС6**, **ТС2 НС7** (в таблице отмечены знаком *) начинается после программного подключения контрольного расходомера ПР4.

Е.3. Схема А2. Закрытая система отопления. Учет по расходомеру обратного трубопровода

Статус схемы А2. Назначена для расчетной теплосистемы ТС1



* - установлено: Подп. Арх либо Подп. Арх + Учет Qп (п.7.5.7.ч.1 РЭ)

Схема А2. ТС1. Алгоритмы расчета

Расчет тепла
$Q_{co} = Q_{п}^{**} + Q_{y}^{***} + M2(h1 - h2)$

** - установлено: Подп. Арх + Учет Qп (п.7.5.7.ч.1 РЭ)

*** - установлено: Утечки Арх + Учет Qy (п.7.4.8.ч.1 РЭ)

Схема А2. ТС1. Алгоритмы обработки отказов и НС

Отказ	Условие	Реакция	Отказ	Условие	Реакция
ОТ0	Нет питания	Останов расч.	ОТ6	$Gv2 > Gv2.вн$	Останов расч.
ОТ1*	$Gv1 > Gv1.вн$	Регистрация	ОТ7	$Gv2 < Gv2.нн$	$Gv2 = Gv2.нн$
ОТ2*	$Gv1 < Gv1.нн$	Регистрация	ОТ8	Отказ ПР2	Останов расч.
ОТ3*	Отказ ПР1	Регистрация	ОТ9	Отказ ПТ2	Останов расч.
ОТ4	Отказ ПТ1	Останов расч.	ОТ10	Отказ ПД2	Датчик дог.
ОТ5	Отказ ПД1	Датчик дог.			
НС	Условие	Реакция	НС	Условие	Реакция
ТС1 НС1*	$Gm2 > K_{пр} \cdot Gm1$	Регистрация	ТС1 НС5*	$Gm1 < Gm1.нп$	Регистрация
ТС1 НС3	$t1 - t2 < \Delta t_{tc}$	Останов расч.	ТС1 НС6	$Gm2 > Gm2.вп$	Регистрация
ТС1 НС4*	$Gm1 > Gm1.вп$	Регистрация	ТС1 НС7	$Gm2 < Gm2.нп$	Регистрация

ПРИМЕЧАНИЯ.

1. При назначении схемы А2 для «зимней» расчетной теплосистемы нештатные ситуации обозначаются: Зима НС1, Зима НС3, ..., Зима НС7.
2. Отображение в меню ТВ настроек для ОТ1, ОТ2, ОТ3, ТС1 НС1, ТС1 НС4, ТС1 НС5 (в таблице отмечены знаком *) начинается после программного подключения контрольного расходомера ПР1.

Е.4. Схема А2. Закрытая система отопления. Учет по расходомеру обратного трубопровода

Статус схемы А2. Назначена для расчетной теплосистемы **ТС2**

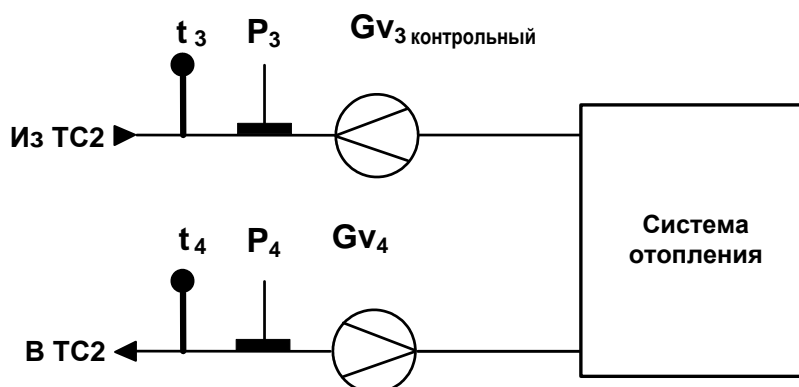


Схема А2. ТС2. Алгоритмы расчета

Расчет тепла
$Q_{co} = M4(h3 - h4)$

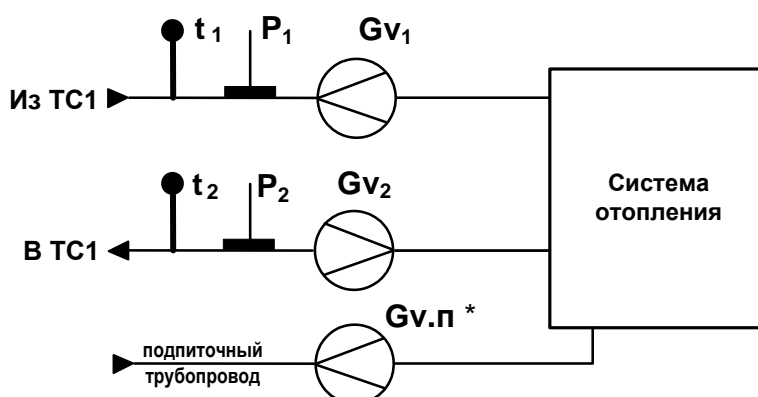
Схема А2. ТС2. Алгоритмы обработки отказов и НС

Отказ	Условие	Реакция	Отказ	Условие	Реакция
ОТ0	Нет питания	Останов расч.	ОТ16	$Gv4 > Gv4.вн$	Останов расч.
ОТ11*	$Gv3 > Gv3.вн$	Регистрация	ОТ17	$Gv4 < Gv4.нн$	$Gv4 = Gv4.нн$
ОТ12*	$Gv3 < Gv3.нн$	Регистрация	ОТ18	Отказ ПР4	Останов расч.
ОТ13*	Отказ ПР3	Регистрация	ОТ19	Отказ ПТ4	Останов расч.
ОТ14	Отказ ПТ3	Останов расч.	ОТ20	Отказ ПД4	Датчик дог.
ОТ15	Отказ ПД3	Датчик дог.			
НС	Условие	Реакция	НС	Условие	Реакция
ТС2 НС1*	$Gm4 > K_{пр} \cdot Gm3$	Регистрация	ТС2 НС5*	$Gm3 < Gm3.нп$	Регистрация
ТС2 НС3	$t3 - t4 < \Delta t_{тс}$	Останов расч.	ТС2 НС6	$Gm4 > Gm4.вп$	Регистрация
ТС2 НС4*	$Gm3 > Gm3.вп$	Регистрация	ТС2 НС7	$Gm4 < Gm4.нп$	Регистрация

ПРИМЕЧАНИЕ. Отображение в меню ТВ настроек для **ОТ11**, **ОТ12**, **ОТ13**, **ТС2 НС1**, **ТС2 НС4**, **ТС2 НС5** (в таблице отмечены знаком *) начинается после программного подключения контрольного расходомера ПР3.

Е.5. Схема А3. Закрытая система теплоснабжения. Организация учета по двум расходомерам

Статус схемы А3. Назначена для расчетной теплосистемы ТС1



* - установлено: Подп. Арх либо Подп. Арх + Учет Qп (п.7.5.7.ч.1 РЭ)

Схема А3. ТС1. Алгоритмы расчета

Расчет тепла
$Q_{со} = Q_{п}^{**} + Q_{у}^{***} + M1(h1 - hх) - M2(h2 - hх)$

** - установлено: Подп. Арх + Учет Qп (п.7.5.7.ч.1 РЭ)

*** - установлено: Утечки Арх + Учет Qу (п.7.4.8.ч.1 РЭ)

Схема А3. ТС1. Алгоритмы обработки отказов и НС

Отказ	Условие	Реакция	Отказ	Условие	Реакция
ОТ0	Нет питания	Останов расч.	ОТ6	$Gv2 > Gv2.вн$	Останов расч.
ОТ1	$Gv1 > Gv1.вн$	Останов расч.	ОТ7	$Gv2 < Gv2.нн$	$Gv = Gv.нн$
ОТ2	$Gv1 < Gv1.нн$	$Gv = Gv.нн$	ОТ8	Отказ ПР2	Останов расч.
ОТ3	Отказ ПР1	Останов расч.	ОТ9	Отказ ПТ2	Останов расч.
ОТ4	Отказ ПТ1	Останов расч.	ОТ10	Отказ ПД2	Датчик дог.
ОТ5	Отказ ПД1	Датчик дог.			
НС	Условие	Реакция	НС	Условие	Реакция
ТС1 НС1	$Gm2 > K_{пр} \cdot Gm1$	Останов расч.	ТС1 НС5	$Gm1 < Gm1.нп$	Регистрация
ТС1 НС3	$t1 - t2 < \Delta t_{тс}$	Останов расч.	ТС1 НС6	$Gm2 > Gm2.вп$	Регистрация
ТС1 НС4	$Gm1 > Gm1.вп$	Регистрация	ТС1 НС7	$Gm2 < Gm2.нп$	Регистрация

ПРИМЕЧАНИЕ. При назначении схемы А3 для «зимней» расчетной теплосистемы нештатные ситуации обозначаются: Зима НС1, Зима НС3, ..., Зима НС7.

Е.6. Схема А3. Закрытая система теплоснабжения. Организация учета по двум расходомерам

Статус схемы А3. Назначена для расчетной теплосистемы TC2

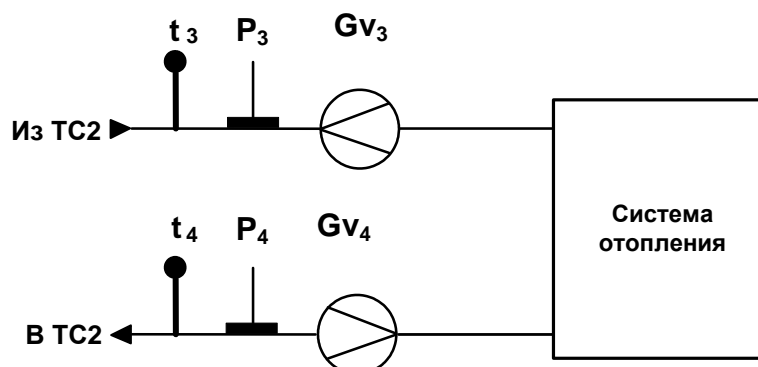


Схема А3. TC2. Алгоритмы расчета

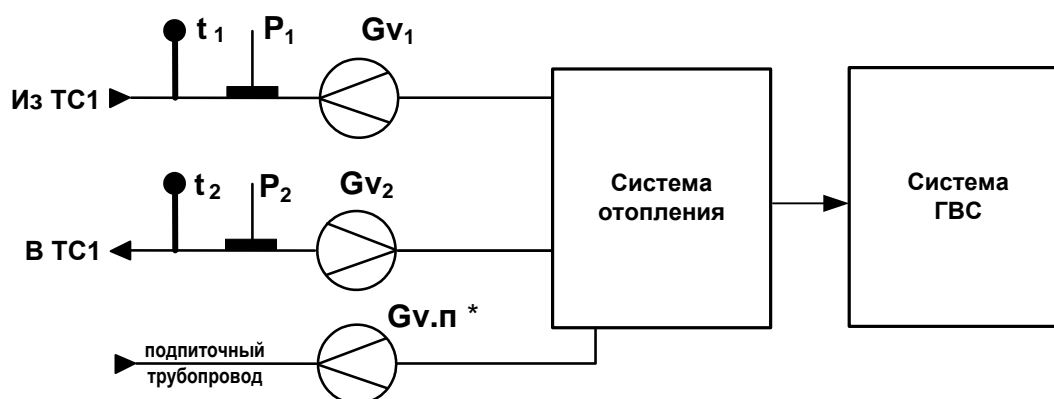
Расчет тепла
$Q_{co} = M3(h3 - h_x) - M4(h4 - h_x)$

Схема А3. TC2. Алгоритмы обработки отказов и НС

Отказ	Условие	Реакция	Отказ	Условие	Реакция
ОТ0	Нет питания	Останов расч.	ОТ16	$Gv4 > Gv4.вн$	Останов расч.
ОТ11	$Gv3 > Gv3.вн$	Останов расч.	ОТ17	$Gv4 < Gv4.нн$	$Gv4 = Gv4.нн$
ОТ12	$Gv3 < Gv3.нн$	$Gv3 = Gv3.нн$	ОТ18	Отказ ПР4	Останов расч.
ОТ13	Отказ ПР3	Останов расч.	ОТ19	Отказ ПТ4	Останов расч.
ОТ14	Отказ ПТ3	Останов расч.	ОТ20	Отказ ПД4	Датчик дог.
ОТ15	Отказ ПД3	Датчик дог.			
НС	Условие	Реакция	НС	Условие	Реакция
TC2 НС1	$Gm4 > K_{пр} \cdot Gm3$	Останов расч.	TC2 НС5	$Gm3 < Gm3.нп$	Регистрация
TC2 НС3	$t3 - t4 < \Delta t_{tc}$	Останов расч.	TC2 НС6	$Gm4 > Gm4.вп$	Регистрация
TC2 НС4	$Gm3 > Gm3.вп$	Регистрация	TC2 НС7	$Gm4 < Gm4.нп$	Регистрация

Е.7. Схема А4. Открытая двухтрубная система теплоснабжения с расчетом отопления по обратному трубопроводу

Статус схемы А4. Назначена для расчетной теплосистемы ТС1



* - установлено: Подп. Арх либо Подп. Арх + Учет Qп (п.7.5.7.ч.1 РЭ)

Схема А4. ТС1. Алгоритмы расчета

Расчет тепла и массы	
$Q_{со} = Q_{п}^{**} + M2(h1 - h2)$	
$Q_{гв} = (M1 - M2)(h1 - h_x)$	$M_{гв} = M1 - M2$
$Q_{тс} = Q_{со} + Q_{гв}$	
$Q_{тс} = \text{НЕТ}$	

** - установлено: Подп. Арх + Учет Qп (п.7.5.7.ч.1 РЭ)

Схема А4. ТС1. Алгоритмы обработки отказов и НС

Отказ	Условие	Реакция	Отказ	Условие	Реакция
ОТ0	Нет питания	Останов расч.	ОТ6	$Gv2 > Gv2.вн$	Останов расч.
ОТ1	$Gv1 > Gv1.вн$	Останов расч.	ОТ7	$Gv2 < Gv2.нн$	$Gv2 = Gv2.нн$
ОТ2	$Gv1 < Gv1.нн$	$Gv1 = Gv1.нн$	ОТ8	Отказ ПР2	Останов расч.
ОТ3	Отказ ПР1	Останов расч.	ОТ9	Отказ ПТ2	Останов расч.
ОТ4	Отказ ПТ1	Останов расч.	ОТ10	Отказ ПД2	Датчик дог.
ОТ5	Отказ ПД1	Датчик дог.			
НС	Условие	Реакция	НС	Условие	Реакция
ТС1 НС1	$Gm2 > K_{пр} \cdot Gm1$	Останов расч.	ТС1 НС5	$Gm1 < Gm1.нп$	Регистрация
ТС1 НС3	$t1 - t2 < \Delta t_{тс}$	Останов расч.	ТС1 НС6	$Gm2 > Gm2.вп$	Регистрация
ТС1 НС4	$Gm1 > Gm1.вп$	Регистрация	ТС1 НС7	$Gm2 < Gm2.нп$	Регистрация

ПРИМЕЧАНИЕ. При назначении схемы А4 для «зимней» расчетной теплосистемы нештатные ситуации обозначаются: Зима НС1, Зима НС3, ..., Зима НС7.

Е.8. Схема А4. Открытая двухтрубная система теплоснабжения с расчетом отопления по обратному трубопроводу

Статус схемы А4. Назначена для расчетной теплосистемы **ТС2**

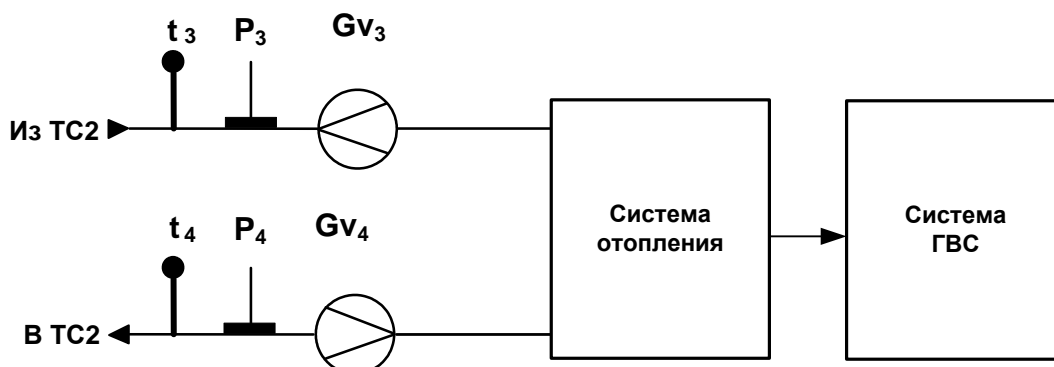


Схема А4. ТС2. Алгоритмы расчета

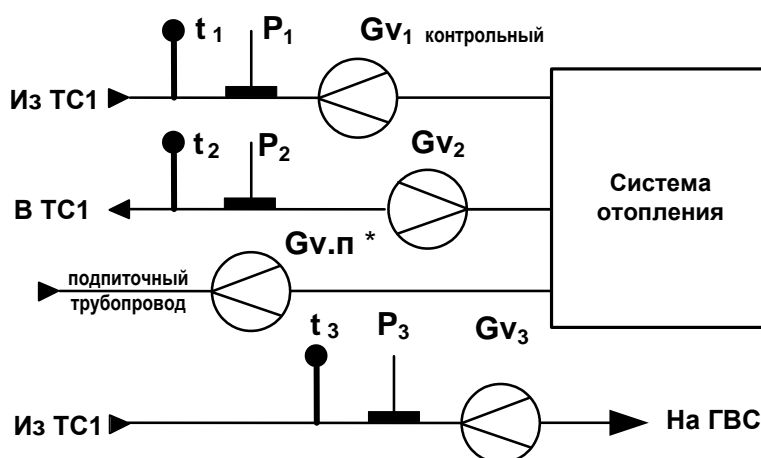
Расчет тепла и массы	
$Q_{co} = M4(h3 - h4)$	
$Q_{гв} = (M3 - M4)(h3 - h_x)$	$M_{гв} = M3 - M4$
$Q_{тс} = Q_{co} + Q_{гв}$	
$Q_{тс} = \text{НЕТ}$	

Схема А4. ТС2. Алгоритмы обработки отказов и НС

Отказ	Условие	Реакция	Отказ	Условие	Реакция
ОТ0	Нет питания	Останов расч.	ОТ16	$Gv4 > Gv4.вн$	Останов расч.
ОТ11	$Gv3 > Gv3.вн$	Останов расч.	ОТ17	$Gv4 < Gv4.нн$	$Gv4 = Gv4.нн$
ОТ12	$Gv3 < Gv3.нн$	$Gv3 = Gv3.нн$	ОТ18	Отказ ПР4	Останов расч.
ОТ13	Отказ ПР3	Останов расч.	ОТ19	Отказ ПТ4	Останов расч.
ОТ14	Отказ ПТ3	Останов расч.	ОТ20	Отказ ПД4	Датчик дог.
ОТ15	Отказ ПД3	Датчик дог.			
НС	Условие	Реакция	НС	Условие	Реакция
ТС2 НС1	$Gm4 > K_{пр} \cdot Gm3$	Останов расч.	ТС2 НС5	$Gm3 < Gm3.нп$	Регистрация
ТС2 НС3	$t3 - t4 < \Delta t_{тс}$	Останов расч.	ТС2 НС6	$Gm4 > Gm4.вп$	Регистрация
ТС2 НС4	$Gm3 > Gm3.вп$	Регистрация	ТС2 НС7	$Gm4 < Gm4.нп$	Регистрация

Е.9. Схема А5. Открытая трехтрубная система теплоснабжения с тупиковой ГВС

Статус схемы А5. Назначена для расчетной теплосистемы ТС1



* - установлено: Подп. Арх либо Подп. Арх + Учет Qп (п.7.5.7.ч.1 РЭ)

Схема А5. ТС1. Алгоритмы расчета

Расчет тепла и массы	
$Q_{со} = Q_{п}^{**} + Q_{у}^{***} + M2(h1 - h2)$	
$Q_{гв} = M3(h3 - hх)$	$M_{гв} = M3$
$Q_{тс} = Q_{со} + Q_{гв}$	
$Q_{тс} = \text{НЕТ}$	

** - установлено: Подп. Арх + Учет Qп (п.7.5.7.ч.1 РЭ)

*** - установлено: Утечки Арх + Учет Qу (п.7.4.8.ч.1 РЭ)

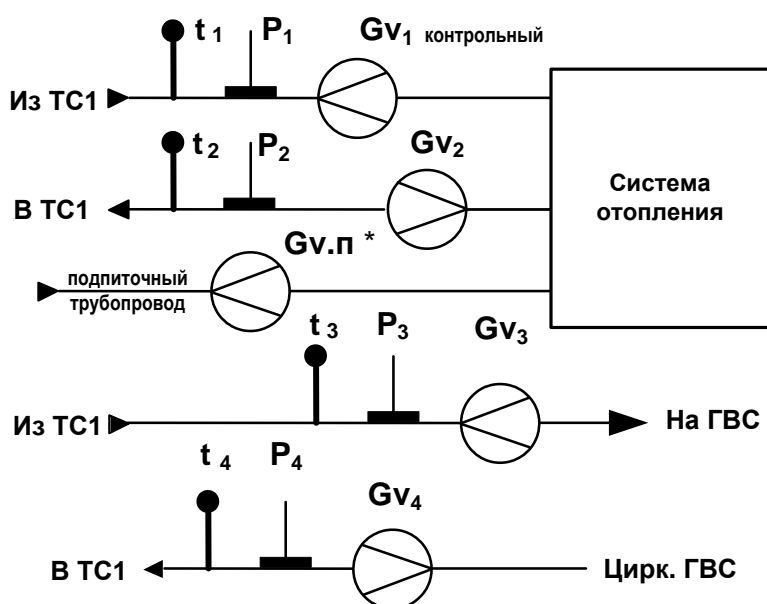
Схема А5. ТС1. Алгоритмы обработки отказов и НС

Отказ	Условие	Реакция	Отказ	Условие	Реакция
ОТ0	Нет питания	Останов расч.	ОТ10	Отказ ПД2	Датчик дог.
ОТ4	Отказ ПТ1	Останов расч.	ОТ11	$Gv3 > Gv3.вн$	Останов расч.
ОТ5	Отказ ПД1	Датчик дог.	ОТ12	$Gv3 < Gv3.нн$	$Gv3 = Gv3.нн$
ОТ6	$Gv2 > Gv2.вн$	Останов расч.	ОТ13	Отказ ПР3	Останов расч.
ОТ7	$Gv2 < Gv2.нн$	$Gv2 = Gv2.нн$	ОТ14	Отказ ПТ3	Останов расч.
ОТ8	Отказ ПР2	Останов расч.	ОТ15	Отказ ПД3	Датчик дог.
ОТ9	Отказ ПТ2	Останов расч.			
НС	Условие	Реакция	НС	Условие	Реакция
ТС1 НС3	$t1 - t2 < \Delta t_{тс}$	Останов расч.	ТС1 НС9	$Gm3 > Gm3.вп$	Регистрация
ТС1 НС6	$Gm2 > Gm2.вп$	Регистрация	ТС1 НС10	$Gm3 < Gm3.нп$	Регистрация
ТС1 НС7	$Gm2 < Gm2.нп$	Регистрация			

ПРИМЕЧАНИЕ. При назначении схемы А5 для «зимней» расчетной теплосистемы нештатные ситуации обозначаются: Зима НС3, Зима НС6, Зима НС7, Зима НС9, Зима НС10.

Е.10. Схема А6. Открытая четырехтрубная система теплоснабжения с циркуляцией ГВС

Статус схемы А6. Назначена для расчетной теплосистемы ТС1



* - установлено: Подп. Арх либо Подп. Арх + Учет Qп (п.7.5.7.ч.1 РЭ)

Схема А6. ТС1. Алгоритмы расчета

Расчет тепла и массы	
$Q_{со} = Q_{п}^{**} + Q_{у}^{***} + M2(h1 - h2)$	
$Q_{гв} = M3(h3 - h_x) - M4(h4 - h_x)$	$M_{гв} = M3 - M4$
$Q_{тс} = Q_{со} + Q_{гв}$	
$Q_{тс} = \text{НЕТ}$	

** - установлено: Подп. Арх + Учет Qп (п.7.5.7.ч.1 РЭ)

*** - установлено: Утечки Арх + Учет Qy (п.7.4.8.ч.1 РЭ)

Схема А6. ТС1. Алгоритмы обработки отказов

Отказ	Условие	Реакция	Отказ	Условие	Реакция
ОТ0	Нет питания	Останов расч.	ОТ12	$Gv3 < Gv3.нн$	$Gv3 = Gv3.нн$
ОТ4	Отказ ПТ1	Останов расч.	ОТ13	Отказ ПР3	Останов расч.
ОТ5	Отказ ПД1	Датчик дог.	ОТ14	Отказ ПТ3	Останов расч.
ОТ6	$Gv2 > Gv2.вн$	Останов расч.	ОТ15	Отказ ПД3	Датчик дог.
ОТ7	$Gv2 < Gv2.нн$	$Gv2 = Gv2.нн$	ОТ16	$Gv4 > Gv4.вн$	Останов расч.
ОТ8	Отказ ПР2	Останов расч.	ОТ17	$Gv4 < Gv4.нн$	$Gv4 = Gv4.нн$
ОТ9	Отказ ПТ2	Останов расч.	ОТ18	Отказ ПР4	Останов расч.
ОТ10	Отказ ПД2	Датчик дог.	ОТ19	Отказ ПТ4	Останов расч.
ОТ11	$Gv3 > Gv3.вн$	Останов расч.	ОТ20	Отказ ПД4	Датчик дог.

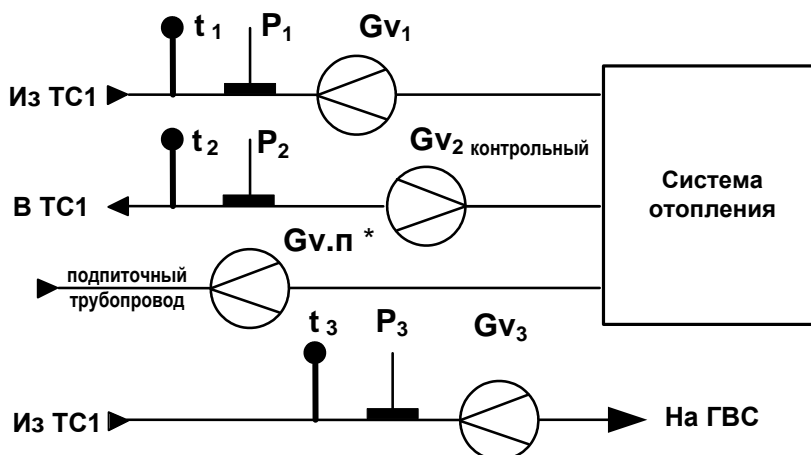
Схема А6. ТС1. Алгоритмы обработки НС

НС	Условие	Реакция	НС	Условие	Реакция
ТС1 НС3	$t_1 - t_2 < \Delta t_{тс}$	Останов расч.	ТС1 НС9	$G_{m3} > G_{m3.вп}$	Регистрация
ТС1 НС6	$G_{m2} > G_{m2.вп}$	Регистрация	ТС1 НС10	$G_{m3} < G_{m3.нп}$	Регистрация
ТС1 НС7	$G_{m2} < G_{m2.нп}$	Регистрация	ТС1 НС11	$G_{m4} > G_{m4.вп}$	Регистрация
ТС1 НС8	$t_3 - t_4 < \Delta t_{тс}$	Останов расч.	ТС1 НС12	$G_{m4} < G_{m4.нп}$	Регистрация

ПРИМЕЧАНИЕ. При назначении схемы **А6** для «зимней» расчетной теплосистемы нештатные ситуации обозначаются: **Зима НС3, Зима НС6, ..., Зима НС12.**

Е.11. Схема А7. Открытая трехтрубная система теплоснабжения с тупиковой системой ГВС (контрольный ПР в СО)

Статус схемы А7. Назначена для расчетной теплосистемы ТС1



* - установлено: Подп. Арх либо Подп. Арх + Учет Qп (п.7.5.7.ч.1 РЭ)

Схема А7. ТС1. Алгоритмы расчета

Расчет тепла и массы	
$Q_{со} = Q_{п}^{**} + Q_{у}^{***} + M1(h1 - h2)$	
$Q_{гв} = M3(h3 - h_x)$	$M_{гв} = M3$
$Q_{тс} = Q_{со} + Q_{гв}$	
$Q_{тс} = \text{НЕТ}$	

** - установлено: Подп. Арх + Учет Qп (п.7.5.7.ч.1 РЭ)

*** - установлено: Утечки Арх + Учет Qу (п.7.4.8.ч.1 РЭ)

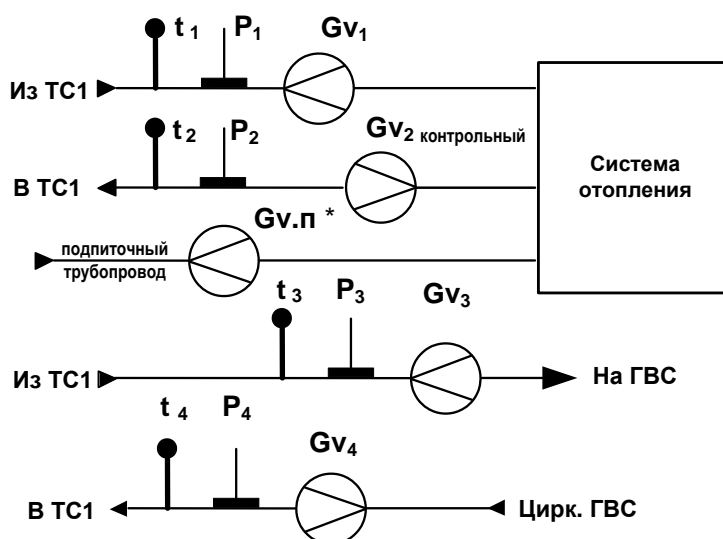
Схема А7. ТС1. Алгоритмы обработки отказов и НС

Отказ	Условие	Реакция	Отказ	Условие	Реакция
ОТ0	Нет питания	Останов расч.	ОТ10	Отказ ПД2	Датчик дог.
ОТ1	$Gv1 > Gv1.вн$	Останов расч.	ОТ11	$Gv3 > Gv3.вн$	Останов расч.
ОТ2	$Gv1 < Gv1.нн$	$Gv1 = Gv1.нн$	ОТ12	$Gv3 < Gv3.нн$	$Gv3 = Gv3.нн$
ОТ3	Отказ ПР1	Останов расч.	ОТ13	Отказ ПР3	Останов расч.
ОТ4	Отказ ПТ1	Останов расч.	ОТ14	Отказ ПТ3	Останов расч.
ОТ5	Отказ ПД1	Датчик дог.	ОТ15	Отказ ПД3	Датчик дог.
ОТ9	Отказ ПТ2	Останов расч.			
НС	Условие	Реакция	НС	Условие	Реакция
ТС1 НС3	$t1 - t2 < \Delta t_{тс}$	Останов расч.	ТС1 НС9	$Gm3 > Gm3.вп$	Регистрация
ТС1 НС4	$Gm1 > Gm1.вп$	Регистрация	ТС1 НС10	$Gm3 < Gm3.нп$	Регистрация
ТС1 НС5	$Gm1 < Gm1.нп$	Регистрация			

ПРИМЕЧАНИЕ. При назначении схемы А7 для «зимней» расчетной теплосистемы нештатные ситуации обозначаются: Зима НС3, Зима НС4, Зима НС5, Зима НС9, Зима НС10.

Е.12. Схема А8. Открытая четырехтрубная система теплоснабжения с циркуляцией ГВС

Статус схемы А8. Назначена для расчетной теплосистемы ТС1



* - установлено: Подп. Арх либо Подп. Арх + Учет Qп (п.7.5.7.ч.1 РЭ)

Схема А8. ТС1. Алгоритмы расчета

Расчет тепла и массы	
$Q_{со} = Q_{п}^{**} + Q_{у}^{***} + M1(h1 - h2)$	
$Q_{гв} = M3(h3 - h_x) - M4(h4 - h_x)$	$M_{гв} = M3 - M4$
$Q_{тс} = Q_{со} + Q_{гв}$	
$Q_{тс} = \text{НЕТ}$	

** - установлено: Подп. Арх + Учет Qп (п.7.5.7.ч.1 РЭ)

*** - установлено: Утечки Арх + Учет Qy (п.7.4.8.ч.1 РЭ)

Схема А8. ТС1. Алгоритмы обработки отказов

Отказ	Условие	Реакция	Отказ	Условие	Реакция
ОТ0	Нет питания	Останов расч.	ОТ12	$Gv3 < Gv3.нн$	$Gv3 = Gv3.нн$
ОТ1	$Gv1 > Gv1.вн$	Останов расч.	ОТ13	Отказ ПР3	Останов расч.
ОТ2	$Gv1 < Gv1.нн$	$Gv1 = Gv1.нн$	ОТ14	Отказ ПТ3	Останов расч.
ОТ3	Отказ ПР1	Останов расч.	ОТ15	Отказ ПД3	Датчик дог.
ОТ4	Отказ ПТ1	Останов расч.	ОТ16	$Gv4 > Gv4.вн$	Останов расч.
ОТ5	Отказ ПД1	Датчик дог.	ОТ17	$Gv4 < Gv4.нн$	$Gv4 = Gv4.нн$
ОТ9	Отказ ПТ2	Останов расч.	ОТ18	Отказ ПР4	Останов расч.
ОТ10	Отказ ПД2	Датчик дог.	ОТ19	Отказ ПТ4	Останов расч.
ОТ11	$Gv3 > Gv3.вн$	Останов расч.	ОТ20	Отказ ПД4	Датчик дог.

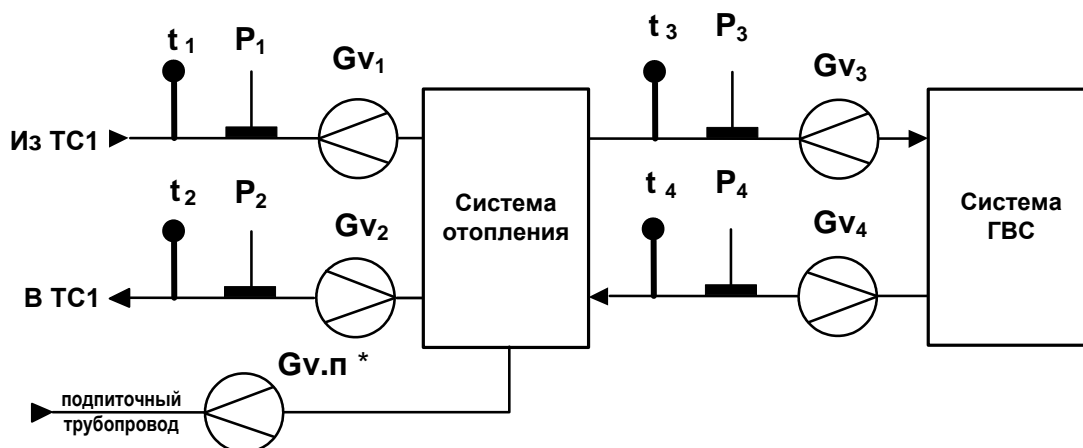
Схема А8. ТС1. Алгоритмы обработки НС

НС	Условие	Реакция	НС	Условие	Реакция
ТС1 НС3	$t_1 - t_2 < \Delta t_{тс}$	Останов расч.	ТС1 НС9	$G_{m3} > G_{m3.вп}$	Регистрация
ТС1 НС4	$G_{m1} > G_{m1.вп}$	Регистрация	ТС1 НС10	$G_{m3} < G_{m3.нп}$	Регистрация
ТС1 НС5	$G_{m1} < G_{m1.нп}$	Регистрация	ТС1 НС11	$G_{m4} > G_{m4.вп}$	Регистрация
ТС1 НС8	$t_3 - t_4 < \Delta t_{тс}$	Останов расч.	ТС1 НС12	$G_{m4} < G_{m4.нп}$	Регистрация

ПРИМЕЧАНИЕ. При назначении схемы **А8** для «зимней» расчетной теплосистемы нештатные ситуации обозначаются: **Зима НС3, Зима НС4, Зима НС5, Зима НС8, ..., Зима НС12.**

Е.13. Схема А9. Открытая система теплоснабжения с суммарной тепловой нагрузкой > 0,5 Гкал/ч

Статус схемы А9. Назначена для расчетной теплосистемы ТС1



* - установлено: Подп. Арх либо Подп. Арх + Учет Qп (п.7.5.7.ч.1 РЭ)

Схема А9. ТС1. Алгоритмы расчета

Расчет тепла и массы	
$Q_{ТС} = Q_{п}^{**} + Q_{у}^{***} + M1(h1 - hx) - M2(h2 - hx)$	$M_{ТС} = M1 - M2$
$Q_{ГВ} = M3(h3 - hx) - M4(h4 - hx)$	$M_{ГВ} = M3 - M4$
$Q_{СО} = \text{НЕТ}$	
$Q_{СО} = Q_{ТС} - Q_{ГВ}$	

** - установлено: Подп. Арх + Учет Qп (п.7.5.7.ч.1 РЭ)

*** - установлено: Утечки Арх + Учет Qy (п.7.4.8.ч.1 РЭ)

Схема А9. ТС1. Алгоритмы обработки отказов

Отказ	Условие	Реакция	Отказ	Условие	Реакция
ОТ0	Нет питания	Останов расч.	ОТ11	$Gv3 > Gv3.вн$	Останов расч.
ОТ1	$Gv1 > Gv1.вн$	Останов расч.	ОТ12	$Gv3 < Gv3.нн$	$Gv3 = Gv3.нн$
ОТ2	$Gv1 < Gv1.нн$	$Gv1 = Gv1.нн$	ОТ13	Отказ ПР3	Останов расч.
ОТ3	Отказ ПР1	Останов расч.	ОТ14	Отказ ПТ3	Останов расч.
ОТ4	Отказ ПТ1	Останов расч.	ОТ15	Отказ ПД3	Датчик дог.
ОТ5	Отказ ПД1	Датчик дог.	ОТ16	$Gv4 > Gv4.вн$	Останов расч.
ОТ6	$Gv2 > Gv2.вн$	Останов расч.	ОТ17	$Gv4 < Gv4.нн$	$Gv4 = Gv4.нн$
ОТ7	$Gv2 < Gv2.нн$	$Gv2 = Gv2.нн$	ОТ18	Отказ ПР4	Останов расч.
ОТ8	Отказ ПР2	Останов расч.	ОТ19	Отказ ПТ4	Останов расч.
ОТ9	Отказ ПТ2	Останов расч.	ОТ20	Отказ ПД4	Датчик дог.
ОТ10	Отказ ПД2	Датчик дог.			

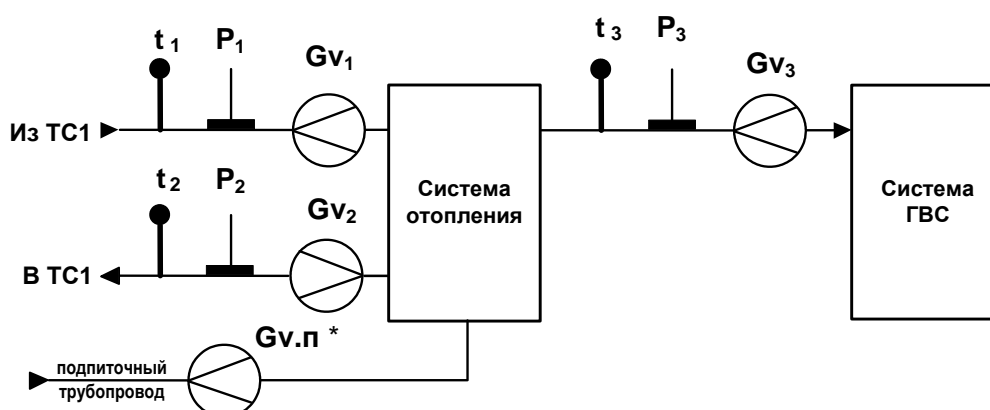
Схема А9. ТС1. Алгоритмы обработки НС

НС	Условие	Реакция	НС	Условие	Реакция
ТС1 НС1	$Gm2 > K_{пр} \cdot Gm1$	Останов расч.	ТС1 НС8	$t3 - t4 < \Delta t_{тс}$	Останов расч.
ТС1 НС3	$t1 - t2 < \Delta t_{тс}$	Останов расч.	ТС1 НС9	$Gm3 > Gm3.вп$	Регистрация
ТС1 НС4	$Gm1 > Gm1.вп$	Регистрация	ТС1 НС10	$Gm3 < Gm3.нп$	Регистрация
ТС1 НС5	$Gm1 < Gm1.нп$	Регистрация	ТС1 НС11	$Gm4 > Gm4.вп$	Регистрация
ТС1 НС6	$Gm2 > Gm2.вп$	Регистрация	ТС1 НС12	$Gm4 < Gm4.нп$	Регистрация
ТС1 НС7	$Gm2 < Gm2.нп$	Регистрация			

ПРИМЕЧАНИЕ. При назначении схемы **А9** для «зимней» расчетной теплосистемы нештатные ситуации обозначаются: **Зима НС1**, **Зима НС3**, ..., **Зима НС12**.

Е.14. Схема А10. Открытая система теплоснабжения с суммарной тепловой нагрузкой > 0,5 Гкал/ч

Статус схемы А10. Назначена для расчетной теплосистемы ТС1



* - установлено: Подп. Арх либо Подп. Арх + Учет Qп (п.7.5.7.ч.1 РЭ)

Схема А10. ТС1. Алгоритмы расчета

Расчет тепла и массы	
$Q_{тс} = Q_{п}^{**} + Q_{у}^{***} + M1(h1 - h_x) - M2(h2 - h_x)$	$M_{тс} = M1 - M2$
$Q_{гв} = M3(h3 - h_x)$	$M_{гв} = M3$
$Q_{со} = \text{НЕТ}$	
$Q_{со} = Q_{тс} - Q_{гв}$	

** - установлено: Подп. Арх + Учет Qп (п.7.5.7.ч.1 РЭ)

*** - установлено: Утечки Арх + Учет Qу (п.7.4.8.ч.1 РЭ)

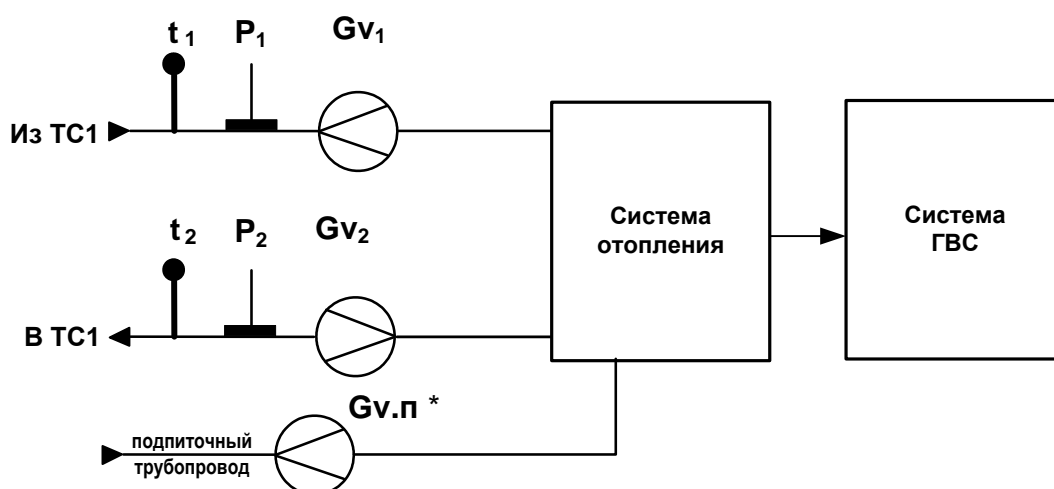
Схема А10. ТС1. Алгоритмы обработки отказов и НС

Отказ	Условие	Реакция	Отказ	Условие	Реакция
ОТ0	Нет питания	Останов расч.	ОТ8	Отказ ПР2	Останов расч.
ОТ1	$Gv1 > Gv1.вн$	Останов расч.	ОТ9	Отказ ПТ2	Останов расч.
ОТ2	$Gv1 < Gv1.нн$	$Gv1 = Gv1.нн$	ОТ10	Отказ ПД2	Датчик дог.
ОТ3	Отказ ПР1	Останов расч.	ОТ11	$Gv3 > Gv3.вн$	Останов расч.
ОТ4	Отказ ПТ1	Останов расч.	ОТ12	$Gv3 < Gv3.нн$	$Gv3 = Gv3.нн$
ОТ5	Отказ ПД1	Датчик дог.	ОТ13	Отказ ПР3	Останов расч.
ОТ6	$Gv2 > Gv2.вн$	Останов расч.	ОТ14	Отказ ПТ3	Останов расч.
ОТ7	$Gv2 < Gv2.нн$	$Gv2 = Gv2.нн$	ОТ15	Отказ ПД3	Датчик дог.
НС	Условие	Реакция	НС	Условие	Реакция
ТС1 НС1	$Gm2 > K_{пр} \cdot Gm1$	Останов расч.	ТС1 НС6	$Gm2 > Gm2.вп$	Регистрация
ТС1 НС3	$t1 - t2 < \Delta t_{тс}$	Останов расч.	ТС1 НС7	$Gm2 < Gm2.нп$	Регистрация
ТС1 НС4	$Gm1 > Gm1.вп$	Регистрация	ТС1 НС9	$Gm3 > Gm3.вп$	Регистрация
ТС1 НС5	$Gm1 < Gm1.нп$	Регистрация	ТС1 НС10	$Gm3 < Gm3.нп$	Регистрация

ПРИМЕЧАНИЕ. При назначении схемы А10 для «зимней» расчетной теплосистемы нештатные ситуации обозначаются: Зима НС1, Зима НС3, ..., Зима НС7, Зима НС9, Зима НС10.

Е.15. Схема А12. Открытая двухтрубная система теплоснабжения с расчетом отопления по прямому трубопроводу

Статус схемы А12. Назначена для расчетной теплосистемы **ТС1**



* - установлено: Подп. Арх либо Подп. Арх + Учет Q_p (п.7.5.7.ч.1 РЭ)

Схема А12. ТС1. Алгоритмы расчета

Расчет тепла и массы	
$Q_{co} = Q_p^{**} + M1(h1 - h2)$	
$Q_{гв} = (M1 - M2)(h2 - h_x)$	$M_{гв} = M1 - M2$
$Q_{тс} = Q_{co} + Q_{гв}$	

** - установлено: Подп. Арх + Учет Q_p (п.7.5.7.ч.1 РЭ)

Схема А12. ТС1. Алгоритмы обработки отказов и НС

Отказ	Условие	Реакция	Отказ	Условие	Реакция
ОТ0	Нет питания	Останов расч.	ОТ6	$Gv2 > Gv2.вн$	Останов расч.
ОТ1	$Gv1 > Gv1.вн$	Останов расч.	ОТ7	$Gv2 < Gv2.нн$	$Gv2 = Gv2.нн$
ОТ2	$Gv1 < Gv1.нн$	$Gv1 = Gv1.нн$	ОТ8	Отказ ПР2	Останов расч.
ОТ3	Отказ ПР1	Останов расч.	ОТ9	Отказ ПТ2	Останов расч.
ОТ4	Отказ ПТ1	Останов расч.	ОТ10	Отказ ПД2	Датчик дог.
ОТ5	Отказ ПД1	Датчик дог.			
НС	Условие	Реакция	НС	Условие	Реакция
ТС1 НС1	$Gm2 > K_{пр} \cdot Gm1$	Останов расч.	ТС1 НС5	$Gm1 < Gm1.нп$	Регистрация
ТС1 НС3	$t1 - t2 < \Delta t_{тс}$	Останов расч.	ТС1 НС6	$Gm2 > Gm2.вп$	Регистрация
ТС1 НС4	$Gm1 > Gm1.вп$	Регистрация	ТС1 НС7	$Gm2 < Gm2.нп$	Регистрация

Е.16. Схема А12. Открытая двухтрубная система теплоснабжения с расчетом отопления по прямому трубопроводу

Статус схемы А12. Назначена для расчетной теплосистемы ТС2

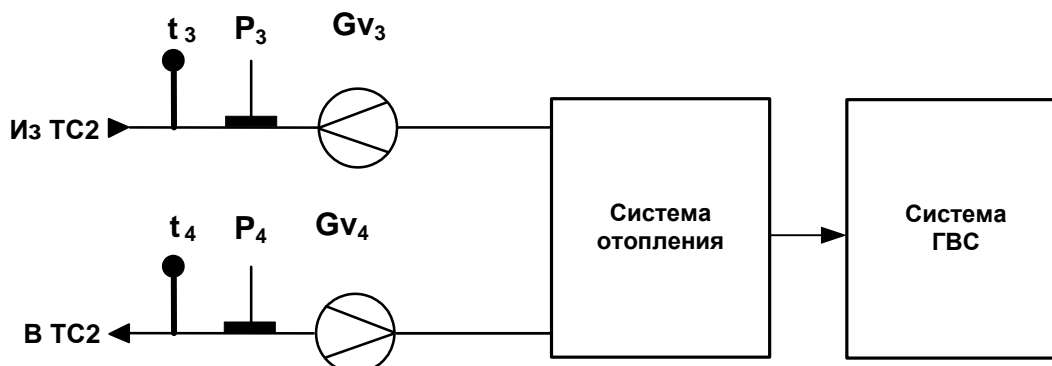


Схема А12. ТС2. Алгоритмы расчета

Расчет тепла и массы	
$Q_{со} = M3(h3 - h4)$	
$Q_{гв} = (M3 - M4)(h4 - h_x)$	$M_{гв} = M3 - M4$
$Q_{тс} = Q_{со} + Q_{гв}$	

Схема А12. ТС2. Алгоритмы обработки отказов и НС

Отказ	Условие	Реакция	Отказ	Условие	Реакция
ОТ0	Нет питания	Останов расч.	ОТ16	$Gv4 > Gv4.вн$	Останов расч.
ОТ11	$Gv3 > Gv3.вн$	Останов расч.	ОТ17	$Gv4 < Gv4.нн$	$Gv4 = Gv4.нн$
ОТ12	$Gv3 < Gv3.нн$	$Gv3 = Gv3.нн$	ОТ18	Отказ ПР4	Останов расч.
ОТ13	Отказ ПР3	Останов расч.	ОТ19	Отказ ПТ4	Останов расч.
ОТ14	Отказ ПТ3	Останов расч.	ОТ20	Отказ ПД4	Датчик дог.
ОТ15	Отказ ПД3	Датчик дог.			
НС	Условие	Реакция	НС	Условие	Реакция
ТС2 НС1	$Gm4 > K_{пр} \cdot Gm3$	Останов расч.	ТС2 НС5	$Gm3 < Gm3.нп$	Регистрация
ТС2 НС3	$t3 - t4 < \Delta t_{тс}$	Останов расч.	ТС2 НС6	$Gm4 > Gm4.вп$	Регистрация
ТС2 НС4	$Gm3 > Gm3.вп$	Регистрация	ТС2 НС7	$Gm4 < Gm4.нп$	Регистрация

Е.17. Схема В1. Открытая «летняя» система теплоснабжения. Учет по двум расходомерам.

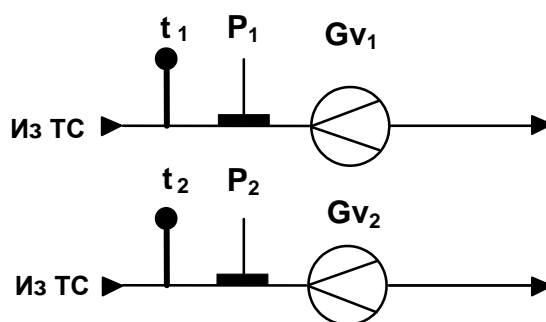


Схема В1. Лето. Алгоритмы расчета

Расчет тепла и массы	
$Q_{ГВ} = M1(h1 - h_x) + M2(h2 - h_x)$	$M_{ГВ} = M1 + M2$

Схема В1. Лето. Алгоритмы обработки отказов и НС

Отказ	Условие	Реакция	Отказ	Условие	Реакция
ОТ0	Нет питания	Останов расч.	ОТ6	$Gv2 > Gv2.вн$	Останов расч.
ОТ1	$Gv1 > Gv1.вн$	Останов расч.	ОТ7	$Gv2 < Gv2.нн$	$Gv2 = Gv2.нн$
ОТ2	$Gv1 < Gv1.нн$	$Gv1 = Gv1.нн$	ОТ8	Отказ ПР2	Останов расч.
ОТ3	Отказ ПР1	Останов расч.	ОТ9	Отказ ПТ2	Останов расч.
ОТ4	Отказ ПТ1	Останов расч.	ОТ10	Отказ ПД2	Датчик дог.
ОТ5	Отказ ПД1	Датчик дог.			
НС	Условие	Реакция	НС	Условие	Реакция
Лето НС4	$Gm1 > Gm1.вп$	Регистрация	Лето НС6	$Gm2 > Gm2.вп$	Регистрация
Лето НС5	$Gm1 < Gm1.нп$	Регистрация	Лето НС7	$Gm2 < Gm2.нп$	Регистрация

Е.18. Схема В2. «Летняя» система ГВС с циркуляцией теплоносителя.

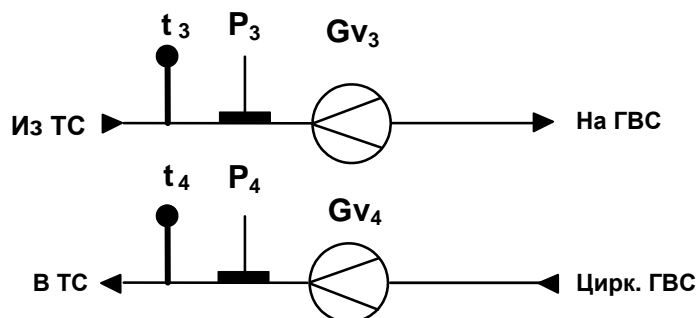


Схема В2. Лето. Алгоритмы расчета

Расчет тепла и массы	
$Q_{гв} = M3(h3 - h_x) - M4(h4 - h_x)$	$M_{гв} = M3 - M4$

Схема В2. Лето. Алгоритмы обработки отказов и НС

Отказ	Условие	Реакция	Отказ	Условие	Реакция
ОТ0	Нет питания	Останов расч.	ОТ16	$Gv4 > Gv4.вн$	Останов расч.
ОТ11	$Gv3 > Gv3.вн$	Останов расч.	ОТ17	$Gv4 < Gv4.нн$	$Gv4 = Gv4.нн$
ОТ12	$Gv3 < Gv3.нн$	$Gv3 = Gv3.нн$	ОТ18	Отказ ПР4	Останов расч.
ОТ13	Отказ ПР3	Останов расч.	ОТ19	Отказ ПТ4	Останов расч.
ОТ14	Отказ ПТ3	Останов расч.	ОТ20	Отказ ПД4	Датчик дог.
ОТ15	Отказ ПД3	Датчик дог.			
НС	Условие	Реакция	НС	Условие	Реакция
Лето НС9	$Gm3 > Gm3.вп$	Регистрация	Лето НС11	$Gm4 > Gm4.вп$	Регистрация
Лето НС10	$Gm3 < Gm3.нп$	Регистрация	Лето НС12	$Gm4 < Gm4.нп$	Регистрация

ПРИМЕЧАНИЕ. При назначении схемы В2 для расчетной теплосистемы ТС2 нештатные ситуации обозначаются: ТС2 НС9, ТС2 НС10, ТС2 НС11, ТС2 НС12.

Е.19. Схема В3. «Летняя» тупиковая система ГВС.

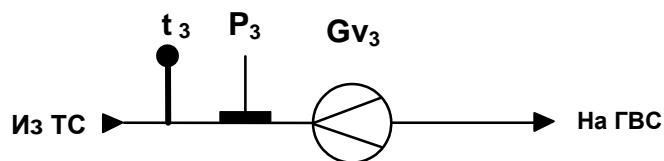


Схема В3. Лето. Алгоритмы расчета

Расчет тепла и массы	
$Q_{гв} = M3(h3 - hх)$	$M_{гв} = M3$

Схема В3. Лето. Алгоритмы обработки отказов и НС

Отказ	Условие	Реакция	Отказ	Условие	Реакция
ОТ0	Нет питания	Останов расч.	ОТ13	Отказ ПР3	Останов расч.
ОТ11	$Gv3 > Gv3.вн$	Останов расч.	ОТ14	Отказ ПТ3	Останов расч.
ОТ12	$Gv3 < Gv3.нн$	$Gv3 = Gv3.нн$	ОТ15	Отказ ПД3	Датчик дог.
НС	Условие	Реакция	НС	Условие	Реакция
Лето НС9	$Gm3 > Gm3.вп$	Регистрация	Лето НС10	$Gm3 < Gm3.нп$	Регистрация

ПРИМЕЧАНИЕ. При назначении схемы **В3** для расчетной теплосистемы **ТС2** нештатные ситуации обозначаются: **ТС2 НС9, ТС2 НС10**.

Е.20. Схема В4. «Летняя» открытая система с контролем ГВС и суммарной тепловой нагрузкой > 0,5 Гкал/ч.

(устанавливается только со схемой А10)

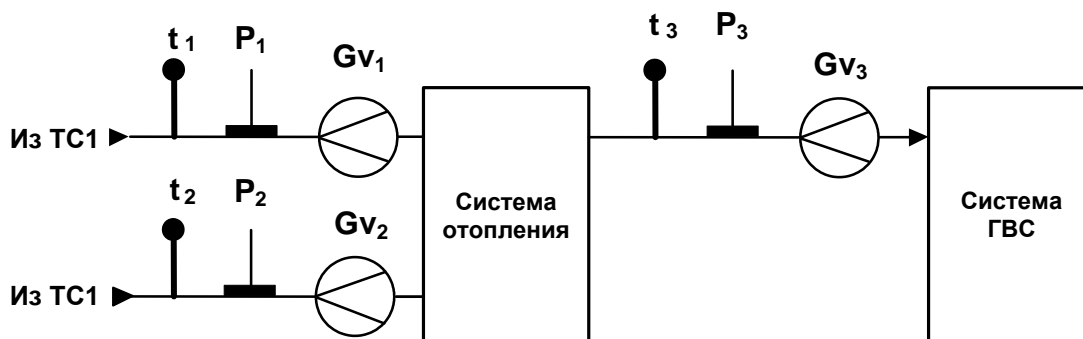




Схема В4. Лето. Алгоритмы расчета

Расчет тепла и массы	
$Q_{тс} = M1(h1 - h_x) + M2(h2 - h_x)$	$M_{тс} = M1 + M2$
$Q_{гв} = M3(h3 - h_x)$	$M_{гв} = M3$

Схема В4. Лето. Алгоритмы обработки отказов и НС

Отказ	Условие	Реакция	Отказ	Условие	Реакция
ОТ0	Нет питания	Останов расч.	ОТ8	Отказ ПР2	Останов расч.
ОТ1	$Gv1 > Gv1.вн$	Останов расч.	ОТ9	Отказ ПТ2	Останов расч.
ОТ2	$Gv1 < Gv1.нн$	$Gv1 = Gv1.нн$	ОТ10	Отказ ПД2	Датчик дог.
ОТ3	Отказ ПР1	Останов расч.	ОТ11	$Gv3 > Gv3.вн$	Останов расч.
ОТ4	Отказ ПТ1	Останов расч.	ОТ12	$Gv3 < Gv3.нн$	$Gv3 = Gv3.нн$
ОТ5	Отказ ПД1	Датчик дог.	ОТ13	Отказ ПР3	Останов расч.
ОТ6	$Gv2 > Gv2.вн$	Останов расч.	ОТ14	Отказ ПТ3	Останов расч.
ОТ7	$Gv2 < Gv2.нн$	$Gv2 = Gv2.нн$	ОТ15	Отказ ПД3	Датчик дог.
НС	Условие	Реакция	НС	Условие	Реакция
Лето НС4	$Gm1 > Gm1.вп$	Регистрация	Лето НС7	$Gm2 < Gm2.нп$	Регистрация
Лето НС5	$Gm1 < Gm1.нп$	Регистрация	Лето НС9	$Gm3 > Gm3.вп$	Регистрация
Лето НС6	$Gm2 > Gm2.вп$	Регистрация	Лето НС10	$Gm3 < Gm3.нп$	Регистрация

ПРИЛОЖЕНИЕ Ж. Общий порядок настройки типовой схемы теплоучета

- Ж.1. При выполнении настроек тепловычислителя необходимо следовать описанию порядка работы с клавиатурой и меню, приведенными в разделах 5 и 6 ч. I РЭ.
- Ж.2. В исходном состоянии тепловычислитель находится в режиме РАБОТА (в правом верхнем углу дисплея индицируется символ ) . Перевести тепловычислитель в режим СЕРВИС, установив перемычку на контактную пару J2. В правом верхнем углу дисплея начинается индикация мерцающего символа  .
- Ж.3. Выполнить инициализацию тепловычислителя (п.6.1. ч. I РЭ): в меню **Настройки** для параметра **Инициализация** ввести значение **Да**. После чего на дисплее тепловычислителя некоторое время будет отображаться надпись: **ВЫПОЛНЯЕТСЯ ИНИЦИАЛИЗАЦИЯ ПРИБОРА**.
- Ж.4. Проверить и настроить приборную дату и время, отредактировав (при необходимости) в **ОСНОВНОМ МЕНЮ** значения параметров **Время** и **Дата**.
Также в меню **Настройки / Установка часов** выполнить настройки:
- контрактного времени;
 - режима автоматического перехода на «зимнее» и «летнее» время.
- Ж.5. В меню **Теплосистема** для параметра **Схема** выбрать из списка и ввести обозначение требуемой схемы теплоучета. На дисплее некоторое время будет индицироваться надпись: **ВЫПОЛНЯЕТСЯ НАСТРОЙКА СХЕМЫ**. При этом выполняется:
- программное подключение к расчетной теплосистеме соответствующих преобразователей расхода, температуры и давления;
 - загрузка алгоритмов расчёта тепла и массы;
 - автоматическая настройка условий фиксации нештатных ситуаций, отказов и реакций на их возникновение.
- Ж.6. Проверить и откорректировать (при необходимости) настройки фиксации нештатных ситуаций и отказов в меню:
- **Теплосистема / Настройки ТС / Настройка Отк.дтч.**;
 - **Теплосистема / Настройки ТС / Настройка НС**.
- Также для соответствующей схемы теплоучета в меню **Теплосистема / Настройки ТС / Специальные** установить **Контрольный расходомер** (если таковой предусмотрен схемой теплоучета), подключить функцию **Учет утечек СО**, установить тип критической реакции на отказ (параметр **Крит. Р на отказ**) и НС (параметр **Крит. Р на НС**).
- Ж.7. Установить значения параметров в расчетной теплосистеме, используя меню **Теплосистема / Настройки ТС / Константы**.
- Ж.8. Выполнить необходимые программные настройки подключенных к тепловычислителю преобразователей расхода, температуры и давления, а также настройки параметров на источнике холодной воды.

Настроечные меню:

- Преобразователи / Расход;
- Преобразователи / Температура;
- Преобразователи / Давление;
- Преобразователи / Датчики ХВ.

Рекомендуется для ТВ и подключаемых ПР назначать следующее соответствие установочных параметров.

Наименование параметра	Значение параметра	
	ТВ	ПР
Константа преобразования частотно-импульсного входа	значение, как в ПР	значение, как в ТВ
Активный уровень сигнала	низкий	низкий
Режим работы входов (ТВ) / выходов (ПР)	пассивный	активный

Ж.9. При настройке входов с обозначением DIR следует учитывать, что только вход DIR1 может использоваться для приема сигнала авто-реверса. Поэтому желательно в меню **Преобразователи / Сигнализация** в окне индикации **СИГНАЛИЗАЦИЯ 1** для параметра **Сигнализ.** оставить значение **откл.**

Ж.10. Если входы DIR2 и DIR3 задействовать для приема сигналов **Кон. пит. ПРХ** или **Пустая труба X**, то включение измерений расхода на источнике холодной воды или обработка сигналов электросчетчика становятся невозможными. Соответственно, если включить измерение расхода холодной воды (меню **ДАТЧИКИ ХВ / Настройки Gv. хв / Измерение <вкл>**) или измерение электроэнергии (меню **ЭЛЕКТРОСЧЕТЧИК / Измерение <вкл>**), то настройка входов DIR2 и DIR3 на прием логических сигналов блокируется.

Ж.11. При необходимости организации теплоучета по «зимней» и «летней» схемам в меню **Теплосистема** для параметра **Автореверс** ввести значение **вкл.** После чего становятся доступными меню настройки **Зимней теплосистемы** и **Летней теплосистемы**.

ПРИМЕЧАНИЕ. Индикация строки **Автореверс** в меню **ТЕПЛОСИСТЕМА ТСХ** будет отсутствовать при использовании входа DIR1 для приема сигналов **Кон. пит. ПРХ** или **Пустая труба X** (см. п.Ж.9).

Для настройки «летней» схемы теплоучета необходимо использовать меню **Теплосистема / Летняя теплосистема**. Порядок действий такой же, как при настройке «зимней» схемы (п.п.Ж.5-Ж.8).

Ж.12. Перевести прибор в режим РАБОТА, сняв перемычку с контактной пары J2.

ПРИЛОЖЕНИЕ И. База установочных параметров

Содержание базы установочных параметров тепловычислителя приведено в табл.И.1.

Таблица И.1

Номер 1	Наименование параметра 2	Индикация 3
0	Схема теплоучета, назначенная в ТС1	Схема ЗИМА (ТС1)
1	Договорная тепловая мощность системы отопления в ТС1	Есо. д ЗИМА (ТС1) *
2	Договорная тепловая мощность системы горячего водоснабжения в ТС1	Егв. д ЗИМА (ТС1)
3	Договорной массовый расход в системе отопления в ТС1	Gm. со. д ЗИМА (ТС1) *
4	Договорной массовый расход в системе горячего водоснабжения в ТС1	Gm. гв. д ЗИМА (ТС1)
5	Договорной объемный расход в системе отопления в ТС1	Gv. со. д ЗИМА (ТС1) *
6	Договорной объемный расход в системе горячего водоснабжения в ТС1	Gv. гв. д ЗИМА (ТС1)
7	Коэффициент превышения расхода в обратном трубопроводе в ТС1	Кпр ЗИМА (ТС1)
8	Разность температуры в прямом и обратном трубопроводе в ТС1	Δt тс ЗИМА (ТС1)
9	Использование в расчетах тепла энтальпии холодной воды в ТС1	Учет Энт. ХВ ЗИМА (ТС1)
10	Состояние функции включения/отключения автореверса в ТС1	Автореверс
11	Условие срабатывания автореверса	Усл. Авторев.
12	Отказ ОТ0 в ТС1	ЗИМА (ТС1) ОТ 0
13	Реакция на отказ ОТ0 в ТС1	ЗИМА (ТС1) Р: ОТ 0
14	Отказ ОТ1 в ТС1	ЗИМА (ТС1) ОТ 1
15	Реакция на отказ ОТ1 в ТС1	ЗИМА (ТС1) Р: ОТ 1
16	Отказ ОТ2 в ТС1	ЗИМА (ТС1) ОТ 2
17	Реакция на отказ ОТ2 в ТС1	ЗИМА (ТС1) Р: ОТ 2
18	Отказ ОТ3 в ТС1	ЗИМА (ТС1) ОТ 3
19	Реакция на отказ ОТ3 в ТС1	ЗИМА (ТС1) Р: ОТ 3
20	Отказ ОТ4 в ТС1	ЗИМА (ТС1) ОТ 4
21	Реакция на отказ ОТ4 в ТС1	ЗИМА (ТС1) Р: ОТ 4
22	Отказ ОТ5 в ТС1	ЗИМА (ТС1) ОТ 5
23	Реакция на отказ ОТ5 в ТС1	ЗИМА (ТС1) Р: ОТ 5
24	Отказ ОТ6 в ТС1	ЗИМА (ТС1) ОТ 6
25	Реакция на отказ ОТ6 в ТС1	ЗИМА (ТС1) Р: ОТ 6
26	Отказ ОТ7 в ТС1	ЗИМА (ТС1) ОТ 7
27	Реакция на отказ ОТ7 в ТС1	ЗИМА (ТС1) Р: ОТ 7
28	Отказ ОТ8 в ТС1	ЗИМА (ТС1) ОТ 8
29	Реакция на отказ ОТ8 в ТС1	ЗИМА (ТС1) Р: ОТ 8
30	Отказ ОТ9 в ТС1	ЗИМА (ТС1) ОТ 9
31	Реакция на отказ ОТ9 в ТС1	ЗИМА (ТС1) Р: ОТ 9
32	Отказ ОТ10 в ТС1	ЗИМА (ТС1) ОТ 10
33	Реакция на отказ ОТ10 в ТС1	ЗИМА (ТС1) Р: ОТ 10
34	Отказ ОТ11 в ТС1	ЗИМА (ТС1) ОТ 11
35	Реакция на отказ ОТ11 в ТС1	ЗИМА (ТС1) Р: ОТ 11
36	Отказ ОТ12 в ТС1	ЗИМА (ТС1) ОТ 12
37	Реакция на отказ ОТ12 в ТС1	ЗИМА (ТС1) Р: ОТ 12
38	Отказ ОТ13 в ТС1	ЗИМА (ТС1) ОТ 13
39	Реакция на отказ ОТ13 в ТС1	ЗИМА (ТС1) Р: ОТ 13
40	Отказ ОТ14 в ТС1	ЗИМА (ТС1) ОТ 14
41	Реакция на отказ ОТ14 в ТС1	ЗИМА (ТС1) Р: ОТ 14
42	Отказ ОТ15 в ТС1	ЗИМА (ТС1) ОТ 15
43	Реакция на отказ ОТ15 в ТС1	ЗИМА (ТС1) Р: ОТ 15

* – для схем теплоучета А9 и А10 индицируются параметры Етс. д ЗИМА (ТС1), Gm. тс. д ЗИМА (ТС1), Gv. тс. д ЗИМА (ТС1).

Продолжение таблицы И.1

1	2	3
44	Отказ ОТ16 в ТС1	ЗИМА (ТС1) ОТ 16
45	Реакция на отказ ОТ16 в ТС1	ЗИМА (ТС1) Р: ОТ 16
46	Отказ ОТ17 в ТС1	ЗИМА (ТС1) ОТ 17
47	Реакция на отказ ОТ17 в ТС1	ЗИМА (ТС1) Р: ОТ 17
48	Отказ ОТ18 в ТС1	ЗИМА (ТС1) ОТ 18
49	Реакция на отказ ОТ18 в ТС1	ЗИМА (ТС1) Р: ОТ 18
50	Отказ ОТ19 в ТС1	ЗИМА (ТС1) ОТ 19
51	Реакция на отказ ОТ19 в ТС1	ЗИМА (ТС1) Р: ОТ 19
52	Отказ ОТ20 в ТС1	ЗИМА (ТС1) ОТ 20
53	Реакция на отказ ОТ20 в ТС1	ЗИМА (ТС1) Р: ОТ 20
54	Нештатная ситуация НС1 в ТС1	ЗИМА (ТС1) НС 1
55	Реакция на штатную ситуацию НС1 в ТС1	ЗИМА (ТС1) Р: НС 1
56	<i>Резерв</i>	—
57	<i>Резерв</i>	—
58	Нештатная ситуация НС3 в ТС1	ЗИМА (ТС1) НС 3
59	Реакция на штатную ситуацию НС3 в ТС1	ЗИМА (ТС1) Р: НС 3
60	Нештатная ситуация НС4 в ТС1	ЗИМА (ТС1) НС 4
61	Реакция на штатную ситуацию НС4 в ТС1	ЗИМА (ТС1) Р: НС 4
62	Верхний порог массового расхода, измеряемого ПР1 в ТС1	Gm1. вп ЗИМА (ТС1)
63	Нештатная ситуация НС5 в ТС1	ЗИМА (ТС1) НС 5
64	Реакция на штатную ситуацию НС5 в ТС1	ЗИМА (ТС1) Р: НС 5
65	Нижний порог массового расхода, измеряемого ПР1 в ТС1	Gm1. нп ЗИМА (ТС1)
66	Нештатная ситуация НС6 в ТС1	ЗИМА (ТС1) НС 6
67	Реакция на штатную ситуацию НС6 в ТС1	ЗИМА (ТС1) Р: НС 6
68	Верхний порог массового расхода, измеряемого ПР2 в ТС1	Gm2. вп ЗИМА (ТС1)
69	Нештатная ситуация НС7 в ТС1	ЗИМА (ТС1) НС 7
70	Реакция на штатную ситуацию НС7 в ТС1	ЗИМА (ТС1) Р: НС 7
71	Нижний порог массового расхода, измеряемого ПР2 в ТС1	Gm2. нп ЗИМА (ТС1)
72	Нештатная ситуация НС8 в ТС1	ЗИМА (ТС1) НС 8
73	Реакция на штатную ситуацию НС8 в ТС1	ЗИМА (ТС1) Р: НС 8
74	Нештатная ситуация НС9 в ТС1	ЗИМА (ТС1) НС 9
75	Реакция на штатную ситуацию НС9 в ТС1	ЗИМА (ТС1) Р: НС 9
76	Верхний порог массового расхода, измеряемого ПР3 в ТС1	Gm3. вп ЗИМА (ТС1)
77	Нештатная ситуация НС10 в ТС1	ЗИМА (ТС1) НС 10
78	Реакция на штатную ситуацию НС10 в ТС1	ЗИМА (ТС1) Р: НС 10
79	Нижний порог массового расхода, измеряемого ПР3 в ТС1	Gm3. нп ЗИМА (ТС1)
80	Нештатная ситуация НС11 в ТС1	ЗИМА (ТС1) НС 11
81	Реакция на штатную ситуацию НС11 в ТС1	ЗИМА (ТС1) Р: НС 11
82	Верхний порог массового расхода, измеряемого ПР4 в ТС1	Gm4. вп ЗИМА (ТС1)
83	Нештатная ситуация НС12 в ТС1	ЗИМА (ТС1) НС 12
84	Реакция на штатную ситуацию НС12 в ТС1	ЗИМА (ТС1) Р: НС 12
85	Нижний порог массового расхода, измеряемого ПР4 в ТС1	Gm4. нп ЗИМА (ТС1)
86	Схема теплоучета, назначенная в ТС2	Схема ЛЕТО (ТС2)
87	Договорная тепловая мощность теплосистемы в ТС2	Етс. д ЛЕТО
88	Договорная тепловая мощность системы ГВС в ТС2	Егв.д ЛЕТО (ТС2)
89	Договорной массовый расход в теплосистеме в ТС2	Gm. тс. д ЛЕТО
90	Договорной массовый расход в системе ГВС в ТС2	Gm. гв. д ЛЕТО (ТС2)
91	Договорной объемный расход в теплосистеме в ТС2	Gv. тс. д ЛЕТО

Продолжение таблицы И.1

1	2	3
92	Договорной объемный расход в системе ГВС в ТС2	Гв. гв. д ЛЕТО (ТС2)
93	Коэффициент превышения расхода в обратном трубопроводе в ТС2	Кпр ЛЕТО (ТС2)
94	Разность температуры в прямом и обратном трубопроводе в ТС2	Δt тс ЛЕТО (ТС2)
95	Использование в расчетах тепла энтальпии холодной воды в ТС2	Учет Энт. ХВ ЛЕТО (ТС2)
96	Отказ ОТ0 в ТС2	ЛЕТО (ТС2) ОТ 0
97	Реакция на отказ ОТ0 в ТС2	ЛЕТО (ТС2) Р: ОТ 0
98	Отказ ОТ1 в ТС2	ЛЕТО ОТ 1
99	Реакция на отказ ОТ1 в ТС2	ЛЕТО Р: ОТ 1
100	Отказ ОТ2 в ТС2	ЛЕТО ОТ 2
101	Реакция на отказ ОТ2 в ТС2	ЛЕТО Р: ОТ 2
102	Отказ ОТ3 в ТС2	ЛЕТО ОТ 3
103	Реакция на отказ ОТ3 в ТС2	ЛЕТО Р: ОТ 3
104	Отказ ОТ4 в ТС2	ЛЕТО ОТ 4
105	Реакция на отказ ОТ4 в ТС2	ЛЕТО Р: ОТ 4
106	Отказ ОТ5 в ТС2	ЛЕТО ОТ 5
107	Реакция на отказ ОТ5 в ТС2	ЛЕТО Р: ОТ 5
108	Отказ ОТ6 в ТС2	ЛЕТО ОТ 6
109	Реакция на отказ ОТ6 в ТС2	ЛЕТО Р: ОТ 6
110	Отказ ОТ7 в ТС2	ЛЕТО ОТ 7
111	Реакция на отказ ОТ7 в ТС2	ЛЕТО Р: ОТ 7
112	Отказ ОТ8 в ТС2	ЛЕТО ОТ 8
113	Реакция на отказ ОТ8 в ТС2	ЛЕТО Р: ОТ 8
114	Отказ ОТ9 в ТС2	ЛЕТО ОТ 9
115	Реакция на отказ ОТ9 в ТС2	ЛЕТО Р: ОТ 9
116	Отказ ОТ10 в ТС2	ЛЕТО ОТ 10
117	Реакция на отказ ОТ10 в ТС2	ЛЕТО Р: ОТ 10
118	Отказ ОТ11 в ТС2	ЛЕТО (ТС2) ОТ 11
119	Реакция на отказ ОТ11 в ТС2	ЛЕТО (ТС2) Р: ОТ 11
120	Отказ ОТ12 в ТС2	ЛЕТО (ТС2) ОТ 12
121	Реакция на отказ ОТ12 в ТС2	ЛЕТО (ТС2) Р: ОТ 12
122	Отказ ОТ13 в ТС2	ЛЕТО (ТС2) ОТ 13
123	Реакция на отказ ОТ13 в ТС2	ЛЕТО (ТС2) Р: ОТ 13
124	Отказ ОТ14 в ТС2	ЛЕТО (ТС2) ОТ 14
125	Реакция на отказ ОТ14 в ТС2	ЛЕТО (ТС2) Р: ОТ 14
126	Отказ ОТ15 в ТС2	ЛЕТО (ТС2) ОТ 15
127	Реакция на отказ ОТ15 в ТС2	ЛЕТО (ТС2) Р: ОТ 15
128	Отказ ОТ16 в ТС2	ТС2 ОТ 16
129	Реакция на отказ ОТ16 в ТС2	ТС2 Р: ОТ 16
130	Отказ ОТ17 в ТС2	ТС2 ОТ 17
131	Реакция на отказ ОТ17 в ТС2	ТС2 Р: ОТ 17
132	Отказ ОТ18 в ТС2	ТС2 ОТ 18
133	Реакция на отказ ОТ18 в ТС2	ТС2 Р: ОТ 18
134	Отказ ОТ19 в ТС2	ТС2 ОТ 19
135	Реакция на отказ ОТ19 в ТС2	ТС2 Р: ОТ 19
136	Отказ ОТ20 в ТС2	ТС2 ОТ 20
137	Реакция на отказ ОТ20 в ТС2	ТС2 Р: ОТ 20
138	Нештатная ситуация НС1 в ТС2	ТС2 НС 1
139	Реакция на нештатную ситуацию НС1 в ТС2	ТС2 Р: НС 1
140	Резерв	—
141	Резерв	—

Продолжение таблицы И.1

1	2	3
142	Нештатная ситуация НС3 в ТС2	ТС2 НС 3
143	Реакция на нештатную ситуацию НС3 в ТС2	ТС2 Р: НС 3
144	Нештатная ситуация НС4 в ТС2	ЛЕТО (ТС2) НС 4
145	Реакция на нештатную ситуацию НС4 в ТС2	ЛЕТО (ТС2) Р: НС 4
146	Верхний порог по массовому расходу, измеряемому ПР1 в ТС2	Gm1. вп ЛЕТО (ТС2)
147	Нештатная ситуация НС5 в ТС2	ЛЕТО (ТС2) НС 5
148	Реакция на нештатную ситуацию НС5 в ТС2	ЛЕТО (ТС2) Р: НС 5
149	Нижний порог по массовому расходу, измеряемому ПР1 в ТС2	Gm1. нп ЛЕТО (ТС2)
150	Нештатная ситуация НС6 в ТС2	ЛЕТО (ТС2) НС 6
151	Реакция на нештатную ситуацию НС6 в ТС2	ЛЕТО (ТС2) Р: НС 6
152	Верхний порог по массовому расходу, измеряемому ПР2 в ТС2	Gm2. вп ЛЕТО (ТС2)
153	Нештатная ситуация НС7 в ТС2	ЛЕТО (ТС2) НС 7
154	Реакция на нештатную ситуацию НС7 в ТС2	ЛЕТО (ТС2) Р: НС 7
155	Нижний порог по массовому расходу, измеряемому ПР2 в ТС2	Gm2. нп ЛЕТО (ТС2)
156	Нештатная ситуация НС8 в ТС2	ТС2 НС 8
157	Реакция на нештатную ситуацию НС8 в ТС2	ТС2 Р: НС 8
158	Нештатная ситуация НС9 в ТС2	ЛЕТО (ТС2) НС 9
159	Реакция на нештатную ситуацию НС9 в ТС2	ЛЕТО (ТС2) Р: НС 9
160	Верхний порог по массовому расходу, измеряемому ПР3 в ТС2	Gm3. вп ЛЕТО (ТС2)
161	Нештатная ситуация НС10 в ТС2	ЛЕТО (ТС2) НС 10
162	Реакция на нештатную ситуацию НС10 в ТС2	ЛЕТО (ТС2) Р: НС 10
163	Нижний порог по массовому расходу, измеряемому ПР3 в ТС2	Gm3. нп ЛЕТО (ТС2)
164	Нештатная ситуация НС11 в ТС2	ЛЕТО НС 11
165	Реакция на нештатную ситуацию НС11 в ТС2	ЛЕТО Р: НС 11
166	Верхний порог по массовому расходу, измеряемому ПР4 в ТС2	Gm4. вп ЛЕТО
167	Нештатная ситуация НС12 в ТС2	ЛЕТО НС 12
168	Реакция на нештатную ситуацию НС12 в ТС2	ЛЕТО Р: НС 12
169	Нижний порог по массовому расходу, измеряемому ПР4 в ТС2	Gm4. нп ЛЕТО
170	Источник данных по температуре на источнике холодной воды	Источник txв
171	Включение / отключение функции перехода на использование температуры холодной воды для отопительного и межотопительного сезона	Переход з / л txв
172	Договорная температура холодной воды для отопительного сезона	txв. д (txв. з.д)
173	Договорная температура холодной воды для межотопительного сезона	txв. л. д.
174	НСХ для датчика температуры холодной воды	НСХ txв
175	Источник данных по давлению на источнике холодной воды	Источник Рхв
176	Договорное давление холодной воды	Рхв. д
177	Диапазон измеряемых значений давления холодной воды	Диап. Рхв
178	Включение / отключение процесса измерения расхода холодной воды	Измер. расх. ХВ
179	Константа преобразования частотно-импульсного входа ПР хв	Кр ХВ
180	Верхний нормируемый объемный расход, измеряемый ПРхв	Gv. вн ХВ
181	Нижний нормируемый объемный расход, измеряемый ПРхв	Gv. нн ХВ
182	Отсечка по объемному расходу, измеряемому ПРхв	Gv. отс ХВ
183	Режим работы входа ПРхв по частоте и наибольшему расходу	Режим ХВ
184	Алгоритм использования данных по каналу подпитки	Подпитка
185	Источник данных по энтальпии и плотности в канале подпитки	Энт.+Плотн. Подп.
186	Константа преобразования частотно-импульсного входа ПР подпитки	Кр ПРподп.
187	Верхний нормируемый объемный расход, измеряемый ПР подпитки	Gv. вн ПРподп.
188	Нижний нормируемый объемный расход, измеряемый ПР подпитки	Gv. нн ПРподп.
189	Отсечка по объемному расходу, измеряемому ПР подпитки	Gv. отс ПРподп.
190	Режим работы входа ПР подпитки по частоте и наибольшему расходу	Част. реж. ПРподп.
191	Порядок учета утечек в ТС1	Учет утечек ЗИМА (ТС1)

Продолжение таблицы И.1

1	2	3
192	Алгоритм учета утечек в ТС1	Алгоритм. учет. ЗИМА (ТС1)
193	Договорной объемный расход в канале учета утечек в ТС1	Гв. у. д ЗИМА (ТС1)
194	Договорной массовый расход в канале учета утечек в ТС1	Гм. у. д ЗИМА (ТС1)
195	Договорная тепловая мощность в канале учета утечек в ТС1	Еу. д ЗИМА (ТС1)
196	Порядок учета утечек в ТС2	Учет утечек ТС2
197	Алгоритм учета утечек в ТС2	Алгоритм. учет. ТС2
198	Договорной объемный расход в канале учета утечек в ТС2	Гв. у. д ТС2
199	Договорной массовый расход в канале учета утечек в ТС2	Гм. у. д ТС2
200	Договорная тепловая мощность в канале учета утечек в ТС2	Еу. д ТС2
201	Включение / отключение функции баланса масс в ТС1	Баланс. масс ЗИМА (ТС1)
202	Алгоритм баланса масс в ТС1	Дейст. бал. масс ЗИМА (ТС1)
203	Включение / отключение функции баланса масс в ТС2	Баланс. масс ТС2
204	Алгоритм баланса масс в ТС2	Дейст. бал. масс ТС2
205	Константа преобразования частотно-импульсного входа ПР1	Кр ПР1
206	Верхний нормируемый объемный расход, измеряемый ПР1	Гв. вн ПР1
207	Нижний нормируемый объемный расход, измеряемый ПР1	Гв. нн ПР1
208	Отсечка по объемному расходу, измеряемому ПР1	Гв. отс ПР1
209	Режим работы входа ПР1 по частоте и наибольшему расходу	Режим ПР1
210	Договорной объемный расход в канале ПР1	Гв. д ПР1 (Гв. д.з ПР1)
211	Константа преобразования частотно-импульсного входа ПР2	Кр ПР2
212	Верхний нормируемый объемный расход, измеряемый ПР2	Гв. вн ПР2
213	Нижний нормируемый объемный расход, измеряемый ПР2	Гв. нн ПР2
214	Отсечка по объемному расходу, измеряемому ПР2	Гв. отс ПР2
215	Режим работы входа ПР2 по частоте и наибольшему расходу	Режим ПР2
216	Договорной объемный расход в канале ПР2	Гв. д ПР2 (Гв. д.з ПР2)
217	Константа преобразования частотно-импульсного входа ПР3	Кр ПР3
218	Верхний нормируемый объемный расход, измеряемый ПР3	Гв. вн ПР3
219	Нижний нормируемый объемный расход, измеряемый ПР3	Гв. нн ПР3
220	Отсечка по объемному расходу, измеряемому ПР3	Гв. отс ПР3
221	Режим работы входа ПР3 по частоте и наибольшему расходу	Режим ПР3
222	Договорной объемный расход в канале ПР3	Гв. д ПР3 (Гв. д.з ПР3)
223	Константа преобразования частотно-импульсного входа ПР4	Кр ПР4
224	Верхний нормируемый объемный расход, измеряемый ПР4	Гв. вн ПР4
225	Нижний нормируемый объемный расход, измеряемый ПР4	Гв. нн ПР4
226	Отсечка по объемному расходу, измеряемому ПР4	Гв. отс ПР4
227	Режим работы входа ПР4 по частоте и наибольшему расходу	Режим ПР4
228	Договорной объемный расход в канале ПР4	Гв. д ПР4 (Гв. д.з ПР4)
229	НСХ датчика ПТ1	НСХ ПТ1
230	Договорная температура в канале ПТ1	тд ПТ1 (тд.з ПТ1)
231	НСХ датчика ПТ2	НСХ ПТ2
232	Договорная температура в канале ПТ2	тд ПТ2 (тд.з ПТ2)
233	НСХ датчика ПТ3	НСХ ПТ3
234	Договорная температура в канале ПТ3	тд ПТ3 (тд.з ПТ3)
235	НСХ датчика ПТ4	НСХ ПТ4
236	Договорная температура в канале ПТ4	тд ПТ4 (тд.з ПТ4)
237	Источник данных по давлению в канале ПД1	Источник давл. ПД1
238	Диапазон измерения значений давления ПД1	Диап. Р ПД1
239	Договорное давление в канале ПД1	Рд ПД1 (Рд.з ПД1)
240	Источник данных по давлению в канале ПД2	Источник давл. ПД2
241	Диапазон измерения значений давления ПД2	Диап. Р ПД2

Продолжение таблицы И.1

1	2	3
242	Договорное давление в канале ПД2	Рд ПД2 (Рд.з ПД2)
243	Источник данных по давлению в канале ПД3	Источник давл. ПД3
244	Диапазон измерения значений давления ПД3	Диап. Р ПД3
245	Договорное давление в канале ПД3	Рд ПД3 (Рд.з ПД3)
246	Источник данных по давлению в канале ПД4	Источник давл. ПД4
247	Диапазон измерения значений давления ПД4	Диап. Р ПД4
248	Договорное давление в канале ПД4	Рд ПД4 (Рд.з ПД4)
249	Договорной «летний» объемный расход для ПР1	Gv.д.л ПР1
250	Договорной «летний» объемный расход для ПР2	Gv.д.л ПР2
251	Договорной «летний» объемный расход для ПР3	Gv.д.л ПР3
252	Договорной «летний» объемный расход для ПР4	Gv.д.л ПР4
253	Договорная «летняя» температура для ПТ1	tд.л ПТ1
254	Договорная «летняя» температура для ПТ2	tд.л ПТ2
255	Договорная «летняя» температура для ПТ3	tд.л ПТ3
256	Договорная «летняя» температура для ПТ4	tд.л ПТ4
257	Договорное «летнее» давление для ПД1	Рд.л ПД1
258	Договорное «летнее» давление для ПД2	Рд.л ПД2
259	Договорное «летнее» давление для ПД3	Рд.л ПД3
260	Договорное «летнее» давление для ПД4	Рд.л ПД4
261	Интерпретация события как НС при выполнении условия для ПР1	При $Gv \leq Gv.отс$ ПР1
262	Интерпретация события как НС при выполнении условия для ПР2	При $Gv \leq Gv.отс$ ПР2
263	Интерпретация события как НС при выполнении условия для ПР3	При $Gv \leq Gv.отс$ ПР3
264	Интерпретация события как НС при выполнении условия для ПР4	При $Gv \leq Gv.отс$ ПР4

B84.00-00.00-42

re2_tsrv.042_doc2.11