

HS-160 Акселерометр

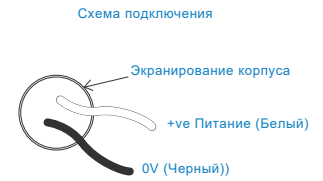
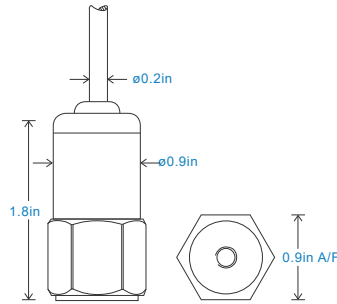
Измерение виброскорости, кабель в комплекте

Ключевые Характеристики

- Использование вместе со вибро-светчком
- Измерение виброскорости
- Настраиваемые функции

Сферы промышленности

Строительство, целлюлозно-бумажная, горнодобывающая, металлургия, автомобилестроение, водоснабжение, фармацевтика



Технические характеристики

Установленный Базовый Резонанс	см. раздел 'Как заказать' (номинал)
Чувствительность	см. раздел 'Как заказать' ±10% Номинал 80Hz при 72°F
Частотные характеристики	180срм (3Hz) до 270ксрм (4.5kHz) ± 10% 120срм (2Hz) до 360ксрм (6kHz) ± 3dB
Изоляция	Базовая изоляция
Диапазон	см. раздел 'Как заказать'
Поперечная чувствительность	Менее чем 5%

Механические характеристики

Материал корпуса	Нержавеющая сталь
Чувствительный Элемент/ Конструкция	PZT/Сжатие
Монтаж крутящего момента	5.9ft. lbs
Вес	3.7 унции (номинал) только корпус
Максимальная длина кабеля	3,280 фут.
Стандартная длина кабеля	16 фут.
Экранированный кабель	Оплетка - длина уточняется при заказе
Монтажное соединение	см. раздел 'Как заказать'

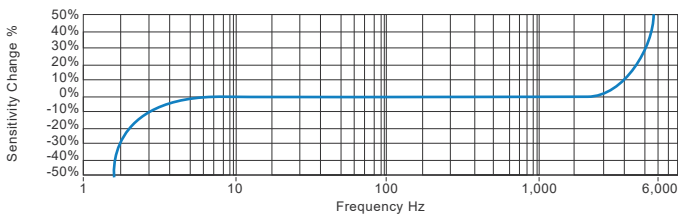
Электрические характеристики

Напряжение возбуждения	18-30 Вольт DC
Электрический шум	0.1mg макс
Текущий диапазон	0.5mA до 8mA
Напряжение смещения	10 - 12 Вольт DC
Время прогрева	2 секунды
Выходное сопротивление	200 Ом макс.
Изоляция корпуса	>10 ⁸ Ом при 500 Вольт

Внешние характеристики

Интервал рабочих температур	-67 до 284°F
Герметичность	IP65
Максимальная нагрузка	5000g
EMC	EN61326-1:2013

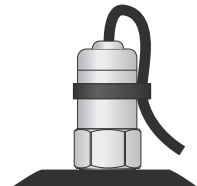
Типичная частотная характеристика



Применение

Вентиляторы, двигатели, насосы, компрессоры, центрифуги, конвейеры, воздухоочистители, редукторы, валки, сушилки, прессы, охлаждение, VAC, шпиндели, механическая оснастка, технологическое оборудование

Датчик вибрации должен быть прочно закреплен на плоской поверхности (возможно, потребуется изготовить ровную лицевую поверхность и закрепить кабель к корпусу датчика)



How To Order

Продуктовый префикс HS - Hansford Sensors	Продуктовая линейка 160 - Датчик Вибрации Промышленный	Длина кабеля (если встроенный кабель) УXX-длина, указанная в футах												
H	S	1	6	0	X	X	X	X	X	X	X	X	X	X
Дополнительные опции (если необходимо) F - Фильтрованный L - 316L Нержавеющая сталь RT - Термовыход RT100 S - 90° Боковой выход T - Температурный выход Y - 5% толерантность		Чувствительность 004 - 100mV/in/s 025 - 625mV/in/s (другие значения чувствительности доступны по запросу)	Диапазон (pk) 40 IPS 1,320срм (22kHz) 10 IPS 1,320срм (22kHz)	Резонансная частота 22kHz 22kHz	Кабель/Коннектор 01 - PUR 02 - Оплетка 07 - Силикон 08 - Огнестойкий 50 - 2 Pin MS 54 - M12	Монтажные крепления 01 - ¼"-28" UNF Female 02 - ¼"-28" UNF Male 05 - Quick Fit Female 06 - M6 x 1mm Male 08 - M8 x 1.25mm Male 10 - M10 x 1.5mm Male								



www.hansfordsensors.com
sales@hansfordsensors.com

Мы оставляем за собой право изменять спецификацию данного продукта без предварительного уведомления

TS129U.6

